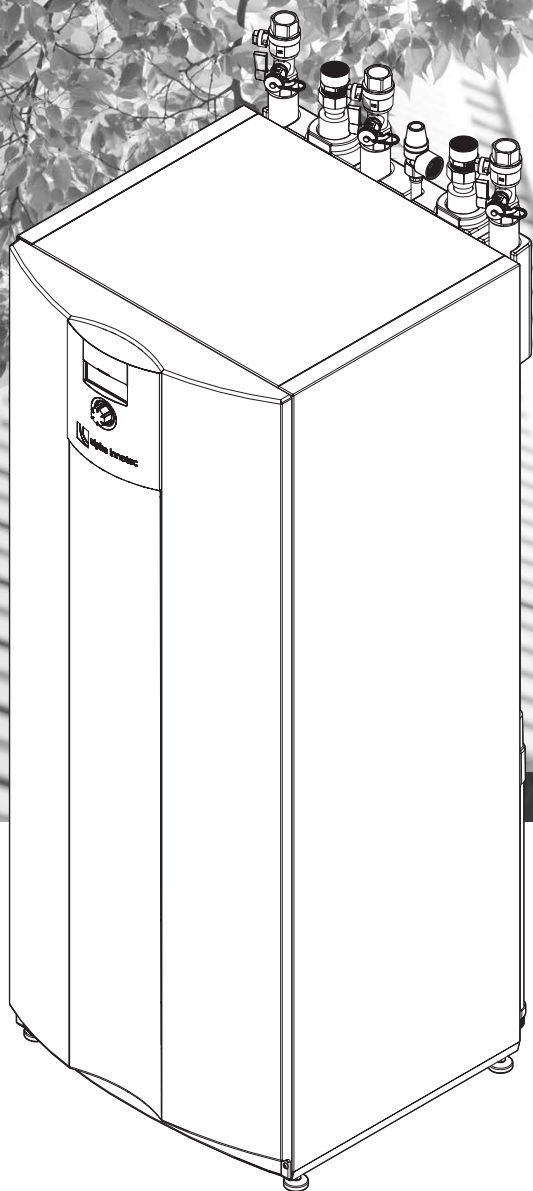
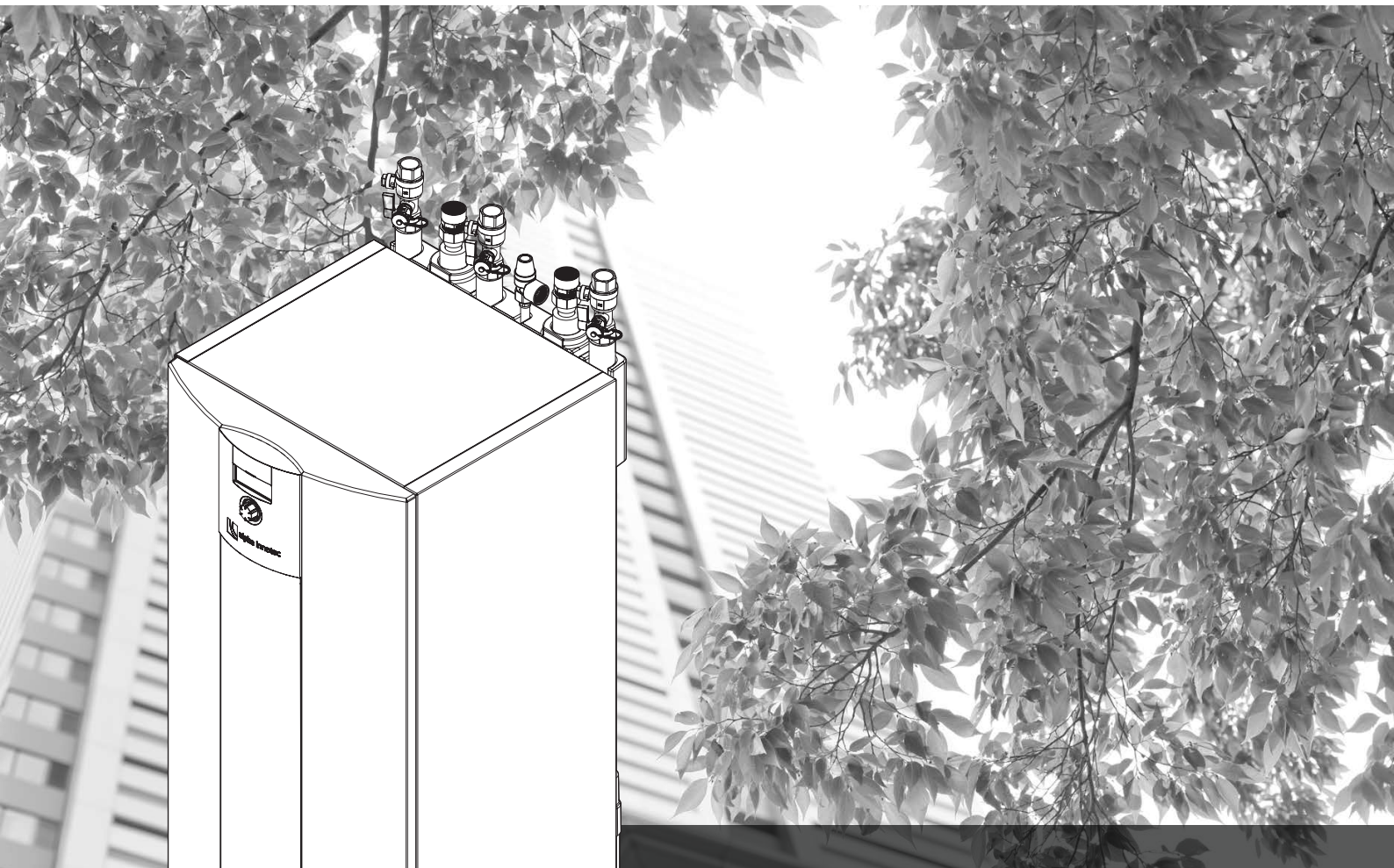


the better way to heat



Væske/Vann-Varmepumper

Bruksanvisning SWCV serie

NO



Innholdsfortegnelse

1	Om denne driftsveiledningen.....	3	11	Vedlikehold.....	22
1.1	Gyldighet.....	3	11.1	Grunnleggende.....	22
1.2	Relevant dokumentasjon.....	3	11.2	Behovsavhengig vedlikehold.....	22
1.3	Symboler og merking.....	3	11.3	Rengjøre og spyle fordampere og kondensator.....	22
1.4	Kontakt.....	4	11.4	Årlig vedlikehold.....	22
2	Sikkerhet.....	4	12	Feil.....	22
2.1	Forutsatt bruk.....	4	12.1	Frigjøre sikkerhetstemperaturbegrenseren.....	22
2.2	Personalets kvalifikasjon.....	4	12.2	Lås opp den blokkerte sirkulasjonspumpen manuelt.....	23
2.3	Personlig verneutstyr.....	4	13	Demontering og avfallsbehandling.....	23
2.4	Gjenværende faremomenter.....	4	13.1	Demontering.....	23
2.5	Avfallsbehandling.....	5	13.2	Avfallsbehandling og gjenvinning.....	23
2.6	Unngåelse av materielle skader.....	5	13.3	Demontering av bufferbatteriet.....	23
3	Beskrivelse.....	6		Tekniske data / leveransens omfang.....	24
3.1	Oppbygning.....	6		SWCV 62(H)(K)3 – SWCV 92(H)(K)3.....	24
3.2	Tilbehør.....	8		SWCV 122(H)(K)3 – SWCV 162(H)(K)3.....	25
3.3	Funksjon.....	8		Effektdiagrammer.....	26
4	Drift og pleie.....	9		SWCV 62(H)(K)3.....	26
4.1	Energi- og miljøbevisst drift.....	9		SWCV 92(H)(K)3.....	27
4.2	Pleie.....	9		SWCV 122(H)(K)3.....	28
5	Levering, lagring, transport og oppstilling.....	9		SWCV 162(H)(K)3.....	29
5.1	Leveransens omfang.....	9		Måltegninger.....	30
5.2	Lagring.....	10		SWCV 62(H)(K)3 – SWCV 162(H)(K)3.....	30
5.3	Utpakking og transport.....	10		Tilkoplinger.....	31
5.4	Oppstilling.....	11		Betjeningsenhet.....	32
6	Montering og tilkopling.....	12		Veggfeste.....	32
6.1	Demontere modulboksen.....	12		Oppstillingsplaner.....	33
6.2	Montere modulboksen.....	14		Oppstillingsplan 1.....	33
6.3	Montere hydrauliske tilkoplinger.....	14		Oppstillingsplan 2.....	34
6.4	Foreta elektriske tilkoplinger.....	15		Oppstillingsplan 3.....	35
6.5	Montere betjeningsdelen.....	16		Hydraulisk integrering.....	36
7	Spyle, fylle på og avluften.....	17		Enhetsvariant H.....	36
7.1	Fjerne frontplaten på modulboksen.....	17		med skilleakkumulator.....	37
7.2	Fylle på, spyle og avluften varmekilden.....	17		Enhetsvariant K.....	38
7.3	Avluften sirkulasjonspumpe varmekilde.....	18		Tegnforklaring hydraulisk integrering.....	39
7.4	Spyle og fylle ladekretsen for varme og tappevarmtvann.....	19		Klemmeplaner.....	40
8	Isolere hydrauliske tilkoplinger.....	20		SWCV 62(H)(K)3 – SWCV 92(H)(K)3.....	40
9	Stille inn overløpsventilen.....	20		SWCV 122(H)(K)3 – SWCV 162(H)(K)3.....	41
10	Oppstart.....	21		Strømløpsskjemaer.....	42
				SWCV 62(H)(K)3 – SWCV 92(H)(K)3.....	42
				SWCV 122(H)(K)3.....	45
				SWCV 162(H)(K)3.....	48
				EU-samsvarserklæring.....	51



1 Om denne driftsveiledningen

Denne driftsveiledningen er en del av enheten.

- ▶ Les driftsveiledningen nøye før arbeid på og med enheten og følg den ved alt arbeid, i særdeleshet advarslene og sikkerhetshenvisningene.
- ▶ Driftsveiledningen skal oppbevares lett tilgjengelig i nærheten av enheten og hvis enheten skifter eier, skal den overlates til den nye eieren.
- ▶ Ved spørsmål eller uklarheter ber vi deg ta kontakt med produsentens samarbeidspartner på stedet, eller fabrikkens kundeservice.
- ▶ Dessuten må det tas hensyn til all relevant dokumentasjon.

1.1 Gyldighet

Denne driftsveiledningen gjelder utelukkende for enheten som er identifisert ved hjelp av typeskiltet og klistremerket (→ «Typeskilt», side 7 og «Klistremerke på enheten», side 3).

1.2 Relevant dokumentasjon

Følgende dokumenter inneholder utfyllende informasjon i tillegg til denne driftsveiledningen:

- Prosjekteringshåndbok, hydraulisk integrering
- Driftsveiledning for varme- og varmpumpe-regulatoren
- Kortbeskrivelse av varmpumperegulatoren
- Driftsveiledning for utvidelseskortet (tilbehør)
- Loggbok, såfremt levert av produsenten av denne enheten

Klistremerke på enheten

Klistremerket på enheten inneholder viktig informasjon for kontakt med produsenten, eller produsentens samarbeidspartner på stedet.

- ▶ Klistremerket på enheten (strekkekode med serie- og artikkelnummer) limes inn her.



1.3 Symboler og merking

Merking av varselsymboler

Symbol	Betydning
	Sikkerhetsrelevant informasjon. Varsel om fare for legemsskader.
FARE	Angir en umiddelbart truende fare som fører til alvorlige personskader eller risiko for dødsfall.
ADVARSEL	Angir en potensielt farlig situasjon som kan føre til alvorlig personskade eller risiko for dødsfall.
FORSIKTIG	Angir en potensielt farlig situasjon som kan føre til moderate eller lettere personskader.
AKTELSE	Angir en potensielt farlig situasjon som kan føre til materielle skader.

Symboler i dokumentet

Symbol	Betydning
	Informasjon for fagmannen
	Informasjon for brukeren
✓	Forutsetning for en handling
▶	Trinnvis oppfordring til en handling
1., 2., 3., ...	Nummererte trinn innenfor en oppfordring til en handling i flere trinn. Rekkefølgen må overholdes.
	Utfyllende informasjon, f.eks. tips som gjør arbeidet lettere, informasjon om standarder
→	Henvisning til en ytterligere informasjon på et annet sted i driftsveiledningen, eller i et annet dokument
•	Opptelling



1.4 Kontakt

Aktuelle adresser for bestilling av tilbehør i tilfelle service, eller for svar på spørsmål om enheten og denne driftsveiledningen, er lagt inn på internett:

- Tyskland: www.alpha-innotec.de
- EU: www.alpha-innotec.com

2 Sikkerhet

Enheten må kun benyttes når den er i teknisk feilfri tilstand, og det må tas hensyn til sikkerhets- og bruksinformasjon som er beskrevet i driftsveiledningen.

2.1 Forutsatt bruk

Enheten er utelukkende beregnet til følgende funksjoner:

- Varme
- Beredning av tappevarmtvann (valgfritt, med tilbehør)
- Kjøling (valgfritt, med tilbehør eller enhetstype ...K3)
- ▶ Innenfor rammen av forutsatt bruk må driftsforholdene (→ «Tekniske data / leveransens omfang», fra side 24) overholdes og det må tas hensyn til driftsveiledningen og relevant dokumentasjon.
- ▶ Ved bruk må lokale forskrifter følges: lover, standarder, direktiver.

All annen bruk av enheten er ikke i tråd med forutsatt bruk.

2.2 Personalets kvalifikasjon

Bruksanvisningene som er inkludert i leveringen er rettet mot alle brukere av produktet.

Betjening over oppvarmings- og varmepumperegulator og arbeid på produktet som er bestemt for sluttkunde/operatør er egnet for alle aldersgrupper som forstår aktivitetene, og de derav resulterende konsekvensene, og kan utføre de nødvendige aktivitetene.

Barn og voksne som ikke har erfaring i omgang med produktet og ikke forstår de nødvendige aktivitetene, og de derav resulterende konsekvensene, må læres opp av personer som forstår omgang med produktet og som er ansvarlig for sikkerheten, og disse personene uten erfaring må få tilsyn ved behov.

Barn må ikke leke med produktet.

Produktet får kun åpnes av kvalifisert personell.

All veiledende informasjon i denne driftsveiledningen retter seg utelukkende til kvalifisert fagpersonale.

Kun kvalifisert fagpersonale er i stand til å utføre arbeider på enheten på en sikker og korrekt måte. Ved inngrep av ukvalifisert personale er det fare for livsfarlige personskader og materielle skader.

- ▶ Forviss deg om at personalet er kjent med de lokale forskriftene, spesielt med hensyn til sikkerhets- og risikobevist arbeid.
- ▶ Arbeider på elektrisk og elektronisk utstyr skal kun utføres av fagpersonale med utdannelsene innen området «Elektrisk anlegg».
- ▶ Andre arbeider på anlegget skal kun utføres av kvalifisert fagpersonale, f.eks.
 - VVS-montør
 - rørlegger VVS
 - kuldemontør/servicetekniker (vedlikeholdsarbeider)

Innenfor garanti- og ansvarsperioden skal service- og reparasjonsarbeider kun utføres av personell som er autorisert av produsenten.

2.3 Personlig verneutstyr

Det består det fare for kuttskader på hendene på skarpe kanter på enheten.

- ▶ Bruk kuttbestandige vernehansker ved transport.

2.4 Gjenværende faremomenter

Fare for personskade på grunn av elektrisk strøm

Komponenter i enheten står under livsfarlig spenning. Før enhetens kledning åpnes:

- ▶ Koble enheten spenningsfri.
- ▶ Sikre enheten mot gjeninnkopling.
- ▶ Restspenning på inverter. Vent i 90 sekunder før enheten åpnes.



Eksisterende jordingsforbindelsene i husene eller på monteringsplater må ikke endres. Hvis dette likevel skulle være nødvendig i løpet av reparasjon eller installasjonsarbeid:

- ▶ Gjenopprett jordingsforbindelsene til sin opprinnelige tilstand etter endt arbeid.

Fare for personskade på grunn av brennbare væsker og eksplosiv atmosfære

Bestanddelene av frostvæskeblandinger, f.eks. etanol, metanol, er svært brannfarlige og danner en eksplosiv atmosfære:

- ▶ Bland frostvæske i godt ventilerte rom.
- ▶ Ta hensyn til merkingen av farlige stoffer og overhold de relevante sikkerhetsbestemmelsene.

Fare for personskade og miljøskader på grunn av kuldemedium

Enheten inneholder helsefarlig og miljøskadelig kuldemedium. Dersom det strømmer kuldemedium ut av enheten:

1. Slå av enheten.
2. Sørg for god ventilasjon på oppstillingsrommet.
3. Kontakt autorisert kundeservice.

2.5 Avfallsbehandling

Batterier

Uriktig avfallsbehandling av bufferbatteriet skader miljøet.

- ▶ Bufferbatteriet må avhendes på en miljøvennlig måte i henhold til lokale forskrifter.

Miljøskadelige medier

Uriktig avfallsbehandling av miljøskadelige medier (frostvæske, kuldemedium) skader miljøet:

- ▶ Samle opp medier på en sikker måte.
- ▶ Medier må avhendes på en miljøvennlig måte i henhold til lokale forskrifter.

2.6 Unngåelse av materielle skader

Ta ut av bruk/tømme

Hvis anlegget/varmepumpen tas ut av bruk eller tømmes, etter at den er fylt, må man forsikre seg om at kondensatoren og ev. tilgjengelig varmeveksler tømmes fullstendig for å unngå frostskafer. Restvann i varmeveksleren og kondensatoren kan føre til skader i komponentene.

- ▶ Tøm anlegget og kondensatoren fullstendig, åpne avluftningsventilene.
- ▶ Blås ut med trykkluft hvis dette er nødvendig.

Ikke fagmessig fremgangsmåte

Forutsetninger for å redusere stein- og korrosjonsskader i varmtvanns varmeanlegg til et minimum:

- fagmessig planlegging og oppstart
- korrosjonsteknisk lukket anlegg
- integrering av en tilstrekkelig dimensjonert trykkløst anlegg
- bruk av helt avsaltet vann (VE vann) som varmebærer eller med vann som samsvarer med VDI standard 2035
- regelmessig ettersyn og vedlikehold

Dersom et anlegg ikke planlegges, tas i bruk og drives i henhold til de nevnte forutsetningene, kan det oppstå følgende skader og forstyrrelser:

- funksjonsforstyrrelser og svikt av deler og komponenter, f.eks. pumper, ventiler
 - indre og ytre lekkasjer, f.eks. på varmevekslere
 - reduksjon av tverrsnittet og tilstopping av komponenter, f.eks. varmeveksler, rørledninger, pumper
 - materialtretthet
 - dannelse av gassbobler og gassputer (kavitasjon)
 - skadelig påvirkning i varmeovergangen, f.eks. med dannelse av beleg, avleiringer, og støy som er tilknyttet dette, f.eks. suselyder, strømningslyder
- ▶ ved alt arbeid på og med denne enheten må informasjonen i denne driftsveiledningen følges.



Uegnet kvalitet av påfyllings- og tillegsvannet i varmekretsen

Varmebærerens kvalitet er avgjørende for anleggets virkningsgrad og levetiden av enheten for tilskuddsenergi og komponentene i et varmeanlegg.

Dersom anlegget fylles med ubehandlet tappevann, vil det dannes kjelestein ved utfelling av kalsium. Det oppstår kalkavleiringer på varmeanleggets varmeoverføringsflater. Virkningsgraden synker og energikostnadene stiger. I ekstreme tilfeller oppstår det skader på varmevekslerne.

- ▶ Anlegget skal utelukkende fylles med helt avsaltet vann som varmbærer (VE vann) eller med vann som samsvarer med VDI standard 2035 (anlegget drives med en saltfattig driftsmåte).

Uegnet kvalitet av blandingen av vann-frostbeskyttelse i varmekilden

- ▶ Bruk av rent vann i varmekilden er ikke tillatt.
- ▶ Ved drift av varmekilden med en blanding av vann-frostbeskyttelse, må det kontrolleres at vannet som brukes oppfyller kvalitetskravene for varmbærersiden.

→ «7 Spyle, fyller på og avlufter», fra side 17

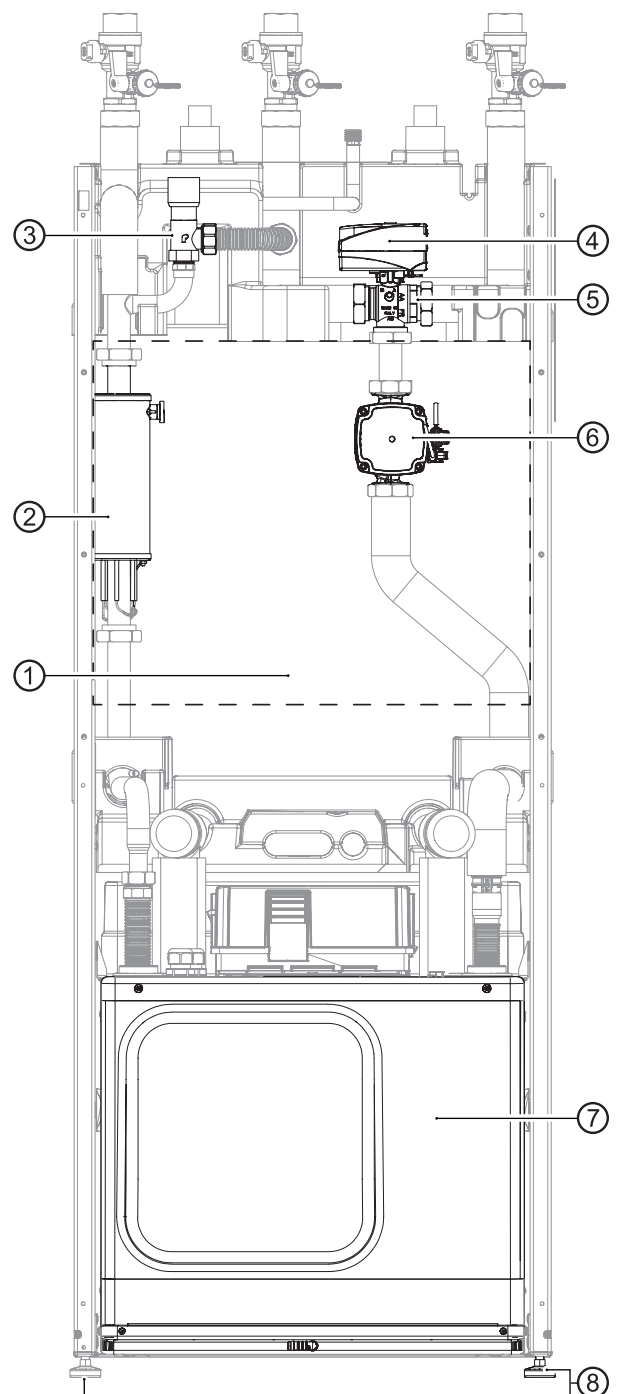
3 Beskrivelse

3.1 Oppbygning

MERKNAD

I dette avsnittet nevnes hovedsakelig de komponentene, som er relevante for å oppfylle oppgavene som er beskrevet i denne driftsveiledningen.

Kabinett med enhetskomponenter





- 1 Elektrisk bryterboks
- 2 Varmeelement
- 3 Overløpsventil
- 4 Ventilmotor
- 5 3-veis omkoplingsventil varmekrets/
tappevarmtvann
- 6 Sirkulasjonspumpe varmekrets/varmtvann
- 7 Modulboks
- 8 Høydejusterbar fot (4x)

Typeskilt

Typeskilt er plassert på følgende steder på enheten:

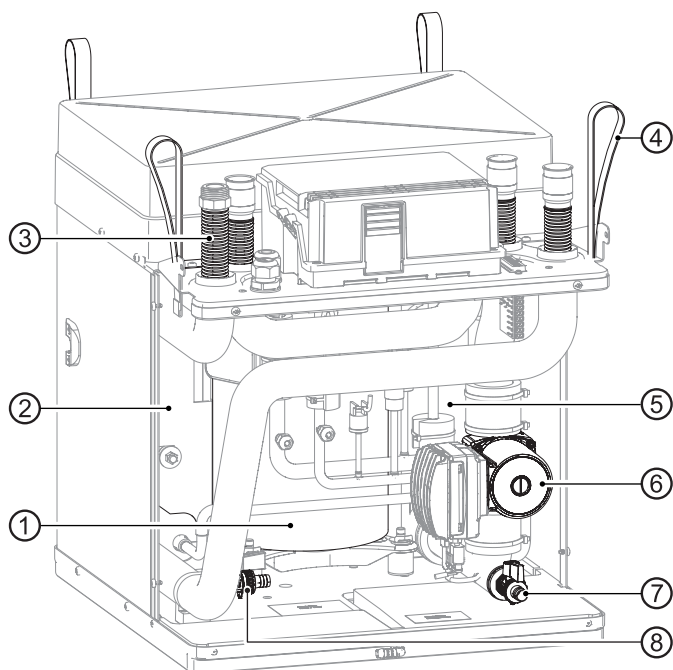
- oppe på høyre yttervegg
- til venstre på modulboksen

Typeskiltet inneholder helt øverst følgende informasjon:

- Enhetstype, artikkelnummer
- Serienummer, enhetsindeks

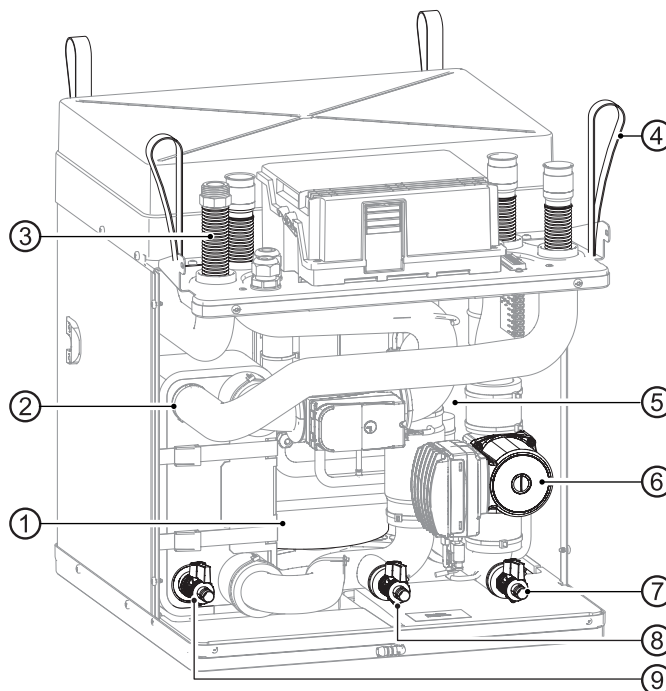
Dessuten inneholder typeskiltet en oversikt over de viktigste, tekniske data.

Modulboks – variant uten kjøling



- 1 Kompressor
- 2 Kondensator
- 3 Vibrasjonsdempning (4x)
- 4 Bærelask (4x)
- 5 Fordamper
- 6 Varmekilde-sirkulasjonspumpe
- 7 Påfyllings- og tømme­kran varmekilde
- 8 Påfyllings- og tømme­kran varme

Modulbox – variant med kjøling



- 1 Kompressor
- 2 Kondensator
- 3 Vibrasjonsdempning (4x)
- 4 Bærelask (4x)
- 5 Fordamper
- 6 Varmekilde-sirkulasjonspumpe
- 7 Påfyllings- og tømme­kran varmekilde
- 8 Påfyllings- og tømme­kran varmekilde
- 9 Påfyllings- og tømme­kran varme

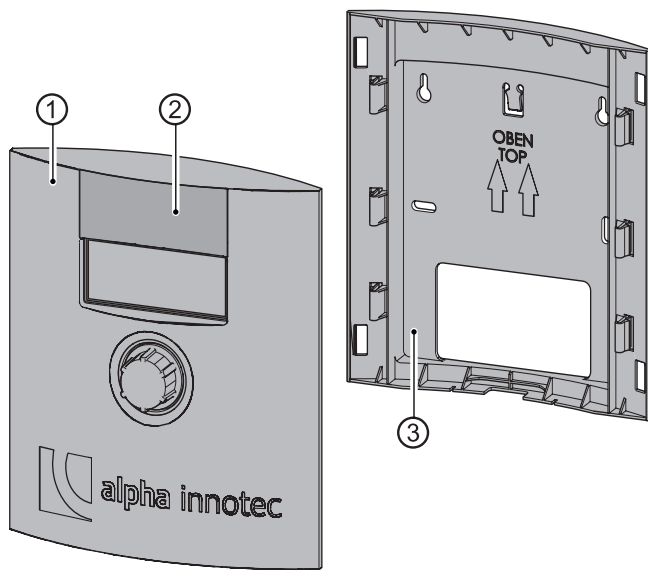


MERKNAD

Slange­klemmer er ikke inkludert i levering­en av alle KFE-kuleventiler.

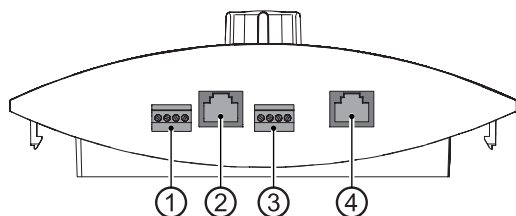


Betjeningsenhet



- 1 Betjeningsdel
- 2 Oppskyvbar luke foran USB-porten (for kvalifisert personell for programvareoppdateringer og for datalogging)
- 3 Veggfeste (kun nødvendig ved veggmontering)

Underside betjeningsdel



- 1 Forbindelse rombetjeningsenhet RBE RS 485 (tilbehør)
- 2 RJ45 forbindelse Nettverkskabel
- 3 Forbindelse LIN-Bus til styrekortet
- 4 RJ45 forbindelse er ikke brukt

3.2 Tilbehør

For enheten er følgende tilbehør tilgjengelig via produsentens samarbeidspartner på stedet:

- deksel for frontplaten, hvis betjeningsdelen monteres på vegg
- tappevannsbereider
- omkoplingsventil tappevarmtvann
- romtermostat for styring av kjølefunksjonen (hvis installert)

- duggpunktsføler for sikring av et system med kjølefunksjon ved lave turtemperaturer
- utvidelseskort
- "kjølepakke" for ettermontering av en kjølefunksjon for enheter av type H
- ved enheter uten kjøling: Pumpemoduler for integrering av skilleakkumulator (varmekrets)
- sikkerhetspakke varmekrets
- sikkerhetspakke varmekildekrets

3.3 Funksjon

Flytende kuldemedium blir fordampet (fordamper), energien for denne prosessen er geotermisk energi og kommer fra varmekilden "jord" (solfanger, jordsonde eller grunnvann via mellomvarmeveksler). Det gassformede kuldemediet blir komprimert (kompressor), herved øker trykket og dermed også temperaturen. Det gassformede kuldemediet med høy temperatur blir kondensert (kondensator).

Herved blir den høye temperaturen avgitt til varmebæreren og benyttet i varmekretsen. I det flytende kuldemediet med høyt trykk og høy temperatur, avlastes trykket (ekspansjonsventil). Trykk og temperatur faller og prosessen begynner på nytt.

Den oppvarmede varmebæreren kan brukes for tappevarmtvann, eller for oppvarming av bygningen. De nødvendige temperaturene og anvendelsen blir styrt av varmepumperegulatoren.

Med den integrerte vibrasjonsdempningen for varmekrets og varmekilde blir det unngått at flankelyd og vibrasjoner overføres til det faste røropplegget og dermed til bygningen.



Kjøling

Ved enhetene av type K er kjølingen integrert. Ved enheter av typen H kan tilbehøret "kjølepakke" ettermonteres. Ved enheter med kjølefunksjon finnes det følgende muligheter (→ driftsveiledning for varme- og varmepumperegulatoren):

- passiv kjøling (uten kompressor)
- styring av kjølefunksjonen via varme- og varmepumperegulatoren
- automatisk kople om mellom varme- og kjøle drift

Nettverkstilkobling på betjeningsdelen

Betjeningsdelen kan forbindes med en datamaskin eller nettverk via en nettverkskabel. Varme- og varmepumperegulatoren kan da styres fra datamaskinen eller fra nettverket.

4 Drift og pleie



MERKNAD

Enheten betjenes via betjeningsdelen for varme- og varmepumperegulatoren (→ driftsveiledning for varme- og varmepumperegulatoren).

4.1 Energi- og miljøbevisst drift

De generelle forutsetningene for en energi- og miljøbevisst drift av et varmeanlegg gjelder uforandret også ved bruk av en kuldebærer/vann-varmepumpe. Dette hører til de viktigste tiltakene:

- ingen unødvendig høy turtemperatur
- ingen unødvendig høy temperatur på tappevarmtvannet (følg lokale forskrifter)
- vinduer skal ikke stå på gløtt/på vipp (konstant lufting), men åpnes på fullt i noen få minutter (sjokklufting)

4.2 Pleie

Enheten skal kun tørkes av på utsiden med en fuktig klut, eller med en klut med mildt rengjøringsmiddel (oppvaskmiddel, nøytralt rengjøringsmiddel). Ikke bruk skarpe, skurende rengjøringsmidler som inneholder syre eller klor.

5 Levering, lagring, transport og oppstilling

AKTELSE

Fare for skader på kabinettet og enhetens komponenter på grunn av tunge gjenstander.

- ▶ Gjenstander som er tyngre enn 30 kg, må ikke plasseres på enheten.

5.1 Leveransens omfang



MERKNAD

Ved levering ligger tilbehøret i to pakker på kabinettet.

- ▶ Umiddelbart etter mottak skal leveransen kontrolleres for ytre skader og fullstendighet.
- ▶ Mangler må reklameres straks hos leverandøren.

Tilbehørspakken inneholder:

- klebeetikett med enhetsnummer som skal plasseres på side 3 i denne veiledningen
- betjeningsenhet, bestående av betjeningsdel, veggfeste og deksel
- 6-mm-plugg med skruer (2x hver) for veggmontering av betjeningsdelen
- sikkerhetsventil, utetemperaturføler
- klemringskoplinger (2x)
- utskiftningsmateriale etter demontering av modulboksen:
 - isoleringsslanger (2x)
 - kabelstrips (4x)
 - ved enheter inntil en effekt på 12 kW: O-ringer (6x), planpakning (1x)
 - ved enheter fra en effekt på 14 kW: O-ringer (8x)
- kuleventiler med fylle- og tømmeinnretning (3x)



5.2 Lagring

- ▶ Hvis det er mulig, skal enheten først pakkes ut like før monteringen.
- ▶ Enheten skal lagres beskyttet mot:
 - fuktighet
 - frost
 - støv og smuss

5.3 Utpakking og transport



MERKNAD

Modulboksen kan fjernes for transport (→ «Demontere modulboksen», side 12).

Anvisninger for sikker transport

Kabinettet med enhetskomponentene og modulboksen er tungt (→ «Tekniske data / leveransens omfang», fra side 24). Det består fare for personskader og materielle skader dersom kabinettet med enhetskomponentene faller eller velter, eller hvis modulboksen faller.

- ▶ Kabinettet med enhetskomponentene og modulboksen må transporteres og stilles opp med flere personer.
- ▶ Kabinettet med enhetskomponentene må sikres under transporten. Modulboksen må bæres ved bærelaskene.

Det består det fare for kuttskader på hendene på skarpe kanter på enheten.

- ▶ Bruk kuttbestandige vernehansker.

De hydrauliske tilkøplingene er ikke dimensjonert for mekaniske belastninger.

- ▶ Enheten må ikke løftes eller transporteres ved de hydrauliske tilkøplingene.

Dersom modulboksen vippes mer enn 45°, renner kompressorolje inn i kjølekretsen.

- ▶ Enheten med montert modulboks må ikke vippes mer enn 45°.

Det anbefales å transportere enheten med en gaffeltruck, eller som alternativ med en sekketralle.

Transport med en gaffeltruck

- ▶ Enheten skal transporteres emballert til monteringsstedet og sikret på en trepall.

Pakke ut



MERKNAD

Dersom enheten ikke transporteres med en gaffeltruck: Enheten skal først løftes fra trepallen etter utpakking og demontering av kabinettets veggplater.

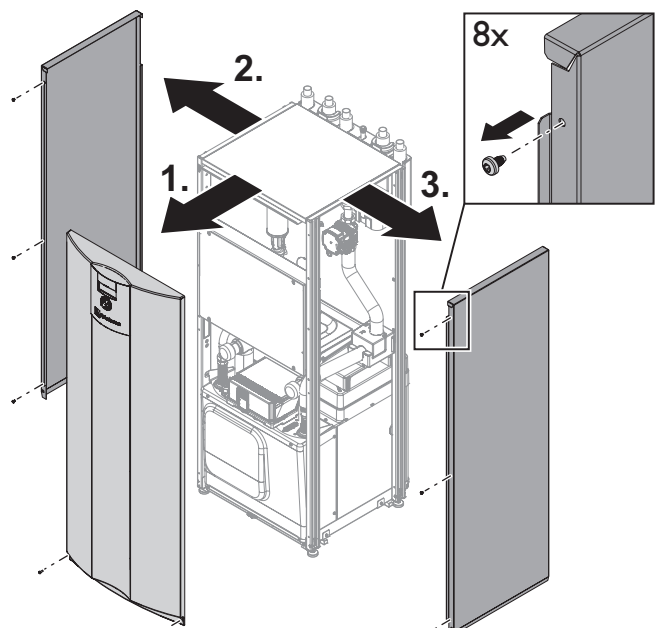
1. Fjern plastfolier. Pass på at enheten ikke blir skadet.
2. Holdevinkel, transport- og emballasjematerialet skal avhendes på en miljøvennlig måte i samsvar med de lokale forskriftene.
3. Folien på frontplatens kunststoffelement skal fjernes på monteringsstedet.

Demonter kabinettets veggplater for transport med sekketralle, eller for å bære den

- ✓ Enheten er pakket ut (→ «Pakke ut», side 10).

For å unngå skader på kabinettets veggplater:

1. Løsne 2 skruer nede på frontplaten. Løft frontplaten opp, ta den av og plasser den på et sikkert sted.
2. Løsne 3 skruer på høyre sideplate. Trykk sideplate oppover og plasser den på et sikkert sted.
3. Løsne 3 skruer på venstre sideplate. Trykk sideplate oppover og plasser den på et sikkert sted.





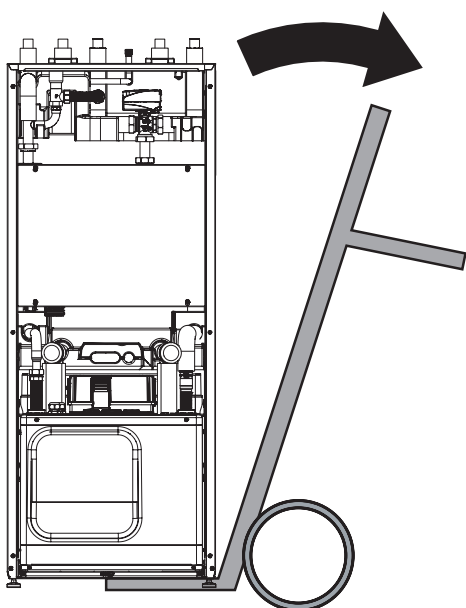
Transport med en sekketralle

MERKNAD

- Ved transport med sekketralle må modulboksen være skjøvet inn.
- Følgende illustrasjon med sekketrallen viser transport av enheten på den venstre siden; den kan også transporteres på den høyre siden.

✓ Kabinettets veggplater er demontert.

For å unngå skader: Enheten må kun lastes på en sekketralle fra siden.



Transportere enheten på sekketrallen.

Bære enheten

- ✓ Kabinettets veggplater er demontert.
1. Demonter modulboksen (→ «Demontere modulboksen», side 12) og bær den til monteringsstedet ved hjelp av bærelaskene.
 2. Bær kabinettet med enhetskomponentene separat til monteringsstedet.

5.4 Oppstilling

Krav til oppstillingsrommet og oppstillingsstedet

MERKNAD

Ta hensyn til de lokale forskriftene og standardene for kravene til oppstillingsrommet og oppstillingsstedet. I tabellen finner du forskriftene iht. DIN EN 378-1, som er gyldige i Tyskland.

Kuldemedium	Grenseverdi [kg/m ³]
R 134a	0,25
R 404A	0,52
R 407C	0,31
R 410A	0,44
R 448A	0,39

→ «Tekniske data / leveransens omfang», fra side 24

$$\text{Minste romvolum} = \frac{\text{Fyllmengde kuldemedium [kg]}}{\text{Grenseverdi [kg/m}^3\text{]}}$$

MERKNAD

Hvis det installeres flere varmpumper av samme type, må man kun ta hensyn til én varmpumpe. Hvis det installeres flere varmpumper av ulik type, må man kun ta hensyn til varmpumpen med det største innholdet av kuldemedium.

- ✓ Minste romvolum tilsvarer kravene for det brukte kuldemediet.
- ✓ Oppstilling kun inne i bygningen.
- ✓ Oppstillingsrommet er tørt og frostfritt.
- ✓ Avstandsmålene ble overholdt.(→ «Oppstillingsplaner», fra side 33).
- ✓ Undergrunnen er egnet til oppstilling av enheten:
 - jevn og vannrett
 - har bæreevne for enhetens vekt

Rette inn enheten

- Rett inn enheten på oppstillingsstedet med de høydejusterbare føttene ved hjelp av en skrunøkkel NV 13, slik at den står stabilt og vannrett. Justeringsområde: 25 mm.



6 Montering og tilkoping

6.1 Demontere modulboksen

AKTELSE

Dersom modulboksen vippes mer enn 45°, renner kompressorolje inn i kjølekretsen.

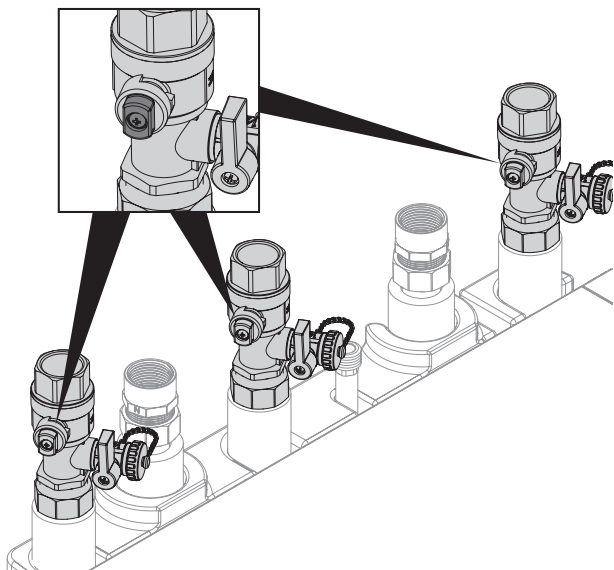
- ▶ Modulboksen må ikke vippes mer enn 45°.

i MERKNAD

- Modulboksen kan ved behov demonteres for en enkel transport av enheten, eller for serviceformål.
- Trinnene 1 til 5 er kun nødvendige ved tilkøpet og fylt modulboks.

✓ Enheten er koplet fra strømmettet og sikret mot gjeninnkopling.

1. Fjern modulboksens frontplate (→ «7.1 Fjerne frontplaten på modulboksen», side 17).
2. Lukk stengninger til varmekretsen.

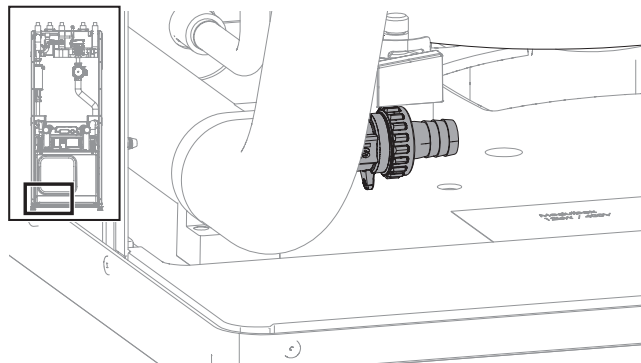


3. Tømme enheten via påfyllings- og tømmekranen varme .

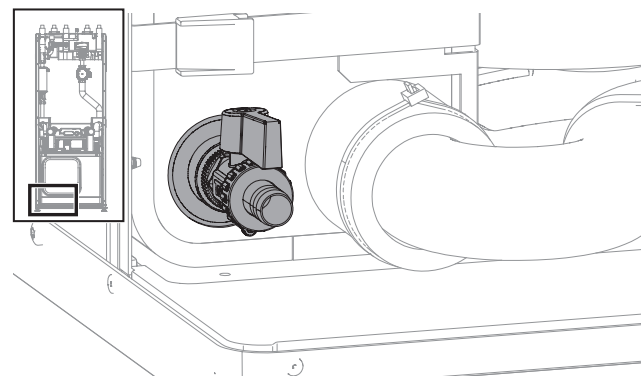
i MERKNAD

Slangeklemmer er ikke inkludert i leveringen av alle KFE-kuleventiler.

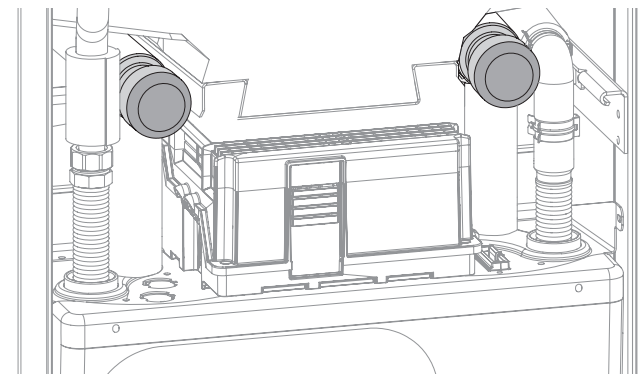
- ▶ Enhet **uten** kjøling:



- ▶ Enhet **med** kjøling:

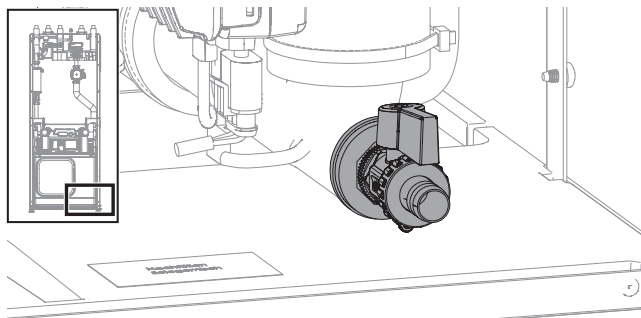


4. Steng stoppekranene varmekilde (bak dekslene) med skrunøkkel.



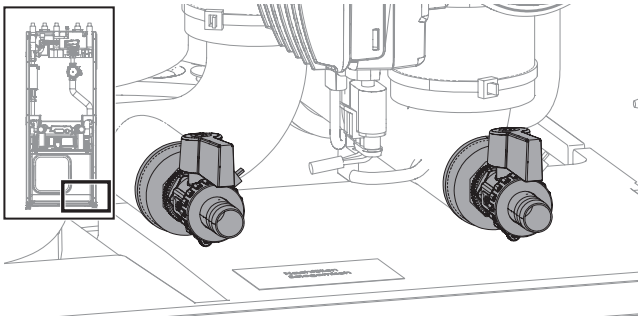
5. Tømme enheten via påfyllings- og tømmekranen varmekilde.

- ▶ Enhet **uten** kjøling:



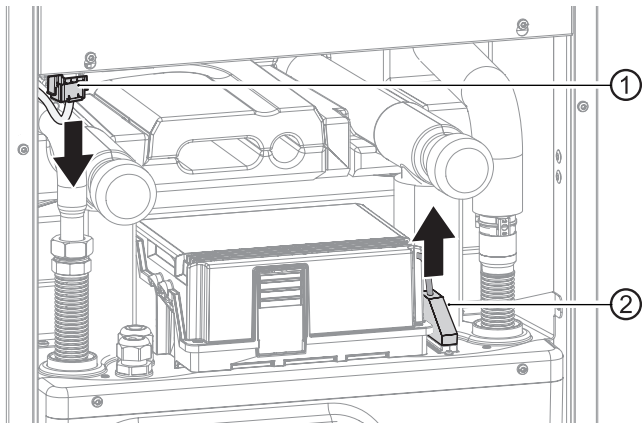


► Enhet med en effekt inntil 12 kW med kjøling:

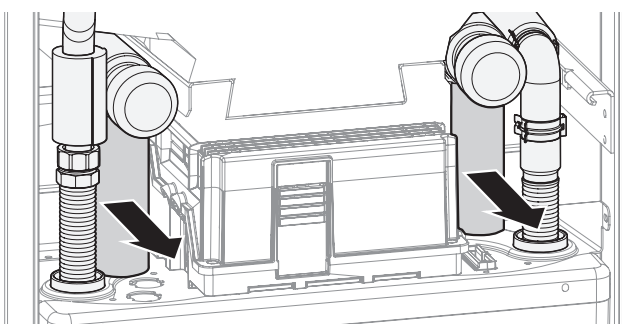


6. Kople fra elektriske tilkoblinger:

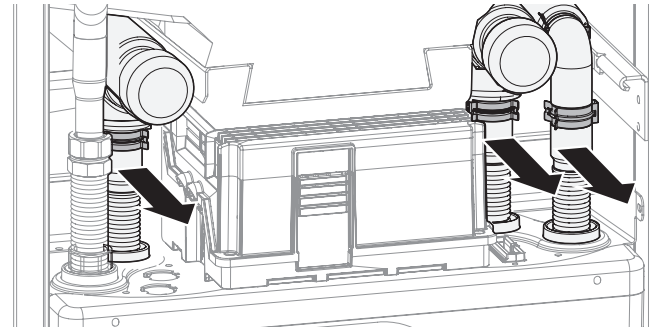
- Trekk ut 2 hvite støpsler (①) nede på den elektriske bryterboksen. Løsne inngrepstappene ved å trykke på støpselsidene
- Trekk ut det svarte, firkantede støpselet (②) øverst på modulboksen



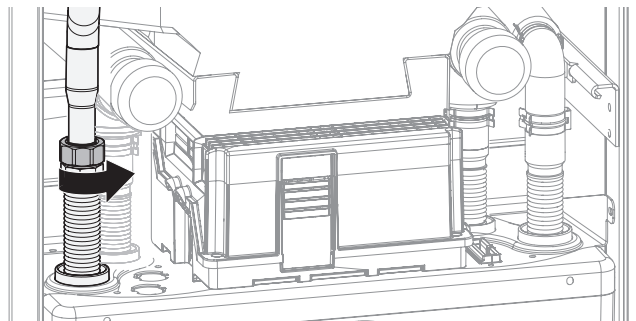
7. Ta av isoleringene på hydraulikkforbindelsene.



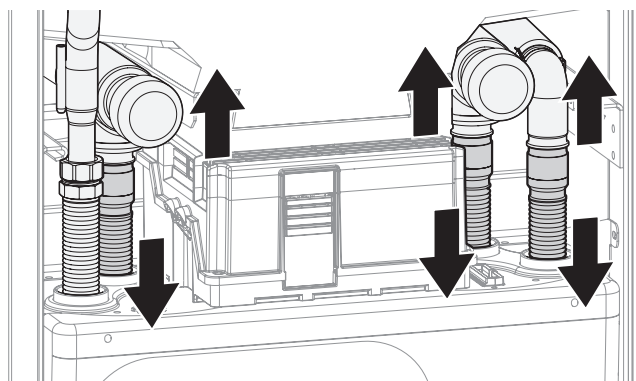
8. Fjern 3 klemmer på hydraulikkforbindelsene.



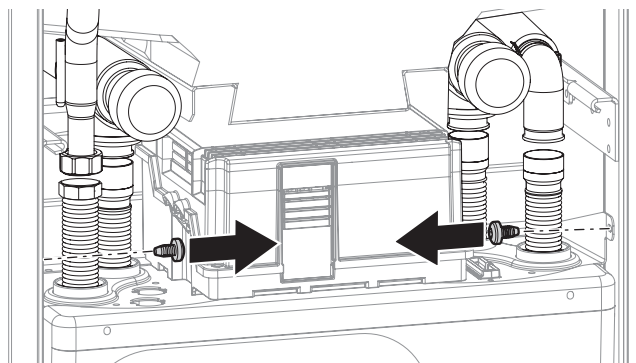
9. Skru varmeanleggets turløp fra hverandre med en skrunøkkel NV 37.



10. Kople fra hydraulikkforbindelsene, derved trykkes rørene så langt fra hverandre som nødvendig.

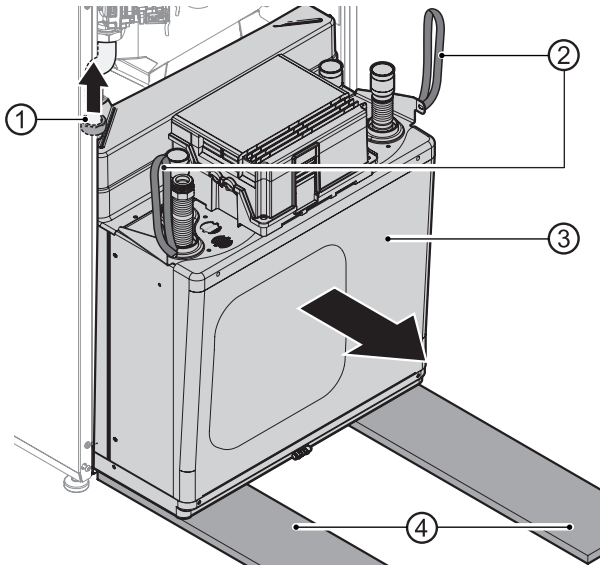


11. Fjern de 2 holdeskruene på siden.

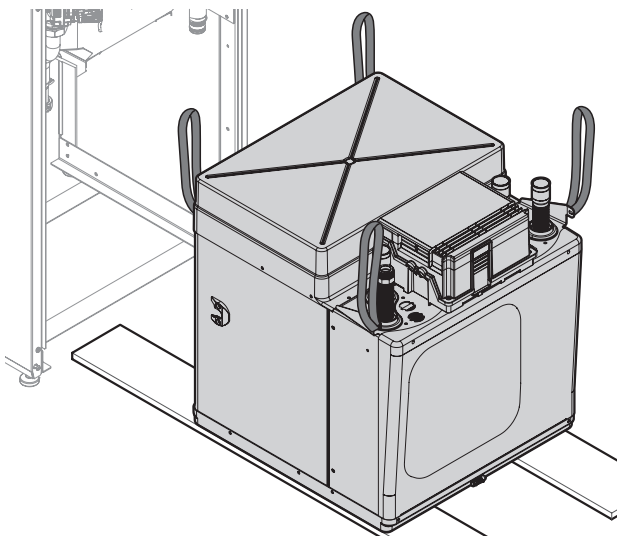




12. For å beskytte gulvet og for å kunne bevege modulboksen (③) lettere, kan: bretter (④) legges under, f.eks. fra emballasjematerialet.



13. Løft opp mutteren (①) på varmeanleggets turløp og hold den.
14. Trekk ut modulboksen langsomt og forsiktig ved hjelp av bærelaskene (②). Pass på at ingen rør blir skadet.
15. Trekk modulboksen helt ut og plasser den på brettene.



6.2 Montere modulboksen

1. Sett modulboksen forsiktig inn nede i kabinettet, og skyv den inn langsamt og forsiktig.
 - Løft opp mutteren på varmeanleggets turløp og hold den
 - Løft rørene, slik at de ikke tar skade
2. Sett inn begge holdeskruene på siden.
3. Forbind hydraulikktilkoplinger. Derved må O-ringene på varmepumpetilkoplingene skiftes ut (→ tilbehørspakke).
4. Utfør en trykktest og isoler rørene med de vedlagte isolasjonsslangene (→ tilbehørspakke).
5. Foreta elektriske tilkoplinger:
 - Stikk inn begge støpslene på den elektriske bryterboksen. Sikre at støpslene går lett og at inngrepstappene går i inngrep
 - Stikk inn det svarte, firkantede støpselet øverst på modulboksen

6.3 Montere hydrauliske tilkoplinger



MERKNAD

Varmekilden kan tilkoples ovenfra, fra høyre eller fra venstre side.

Hvis varmekilden blir tilkoblet på siden, kan kablene kuttes til en gjenværende lengde på minst 250 mm fra kanten av enheten (→ «Måltegninger», side 30).

AKTELSE

Skader på kobberørene på grunn av for høy belastning!

- ▶ Sikre alle tilkoplinger mot vridning.
- ✓ Varmekildesystemet er utført i henhold til spesifikasjonene (→ Prosjekteringshåndbok, måltegninger, oppstillingsplaner).
- ✓ Tverrsnitt og lengde på rørene i varmekretsen og varmekilden er tilstrekkelig dimensjonert.
- ✓ Det maksimale eksterne trykkfallet i sirkulasjonspumpene må minst kunne yte den minimale gjennomstrømningen som er påkrevd for enhetstypen (→ «Tekniske data / leveransens omfang», fra side 24).
- ✓ Ledningene for varmekilden og varmeanlegget er festet på veggen eller i taket via et forankringspunkt.



Montere klemringskoplinger og kuleventiler

AKTELSE

Lekkasjer eller brudd av overfalsmutter ved bruk av for stor kraft!

- ▶ Overfalsmutteren skal bare trekkes til så mye som beskrevet her.
- 1. Rørender skal kontrolleres med hensyn til riper, forurensninger og deformasjoner.
- 2. Kontrollere riktig posisjon av klemringen på fittingen.
- 3. Skyv røret gjennom klemringen og inn i fittingen helt til det stopper.
- 4. Trekk til overfalsmutteren for hånd og påfør en vannfast markering.
- 5. Trekk til overfalsmutteren med en $\frac{3}{4}$ -omdreining.
- 6. Kontroller at forbindelsen er tett.

Dersom forbindelsen ikke er tett:

- 7. Løsne forbindelsen og kontroller røret for skader.
- 8. Trekk til overfalsmutteren for hånd og stram til én gang til med fastnøkkelen med en $\frac{1}{8}$ - til $\frac{1}{4}$ -omdreining, da klemringen allerede befinner seg i en klemposisjon.

Kople enheten til varmekilden og varmekretsen

- 1. Monter stengeanordninger på tilkoplingene til varmekilden og varmekretsen.
- 2. Ved enheter fra en effekt på 14 kW: Montere stengeanordninger på varmekilden.
- 3. Sett inn en avluffer på varmekildens og varmekretsens høyeste punkt.
- 4. Anbefaling: Monter et smussfilter med maskevidde 0,9 mm på varmekildeinntaket.
- 5. Det må sikres at driftsovertrykkene (→ «Tekniske data / leveransens omfang», fra side 24) overholdes.

6.4 Foreta elektriske tilkoplinger

AKTELSE

Ødeleggelse av kompressoren på grunn av feil dreiefelt!

- ▶ Det må sikres at kraftforsyningen til kompressoren har høyre dreiefelt.

Grunnleggende informasjon om den elektriske tilkoplingen

MERKNAD

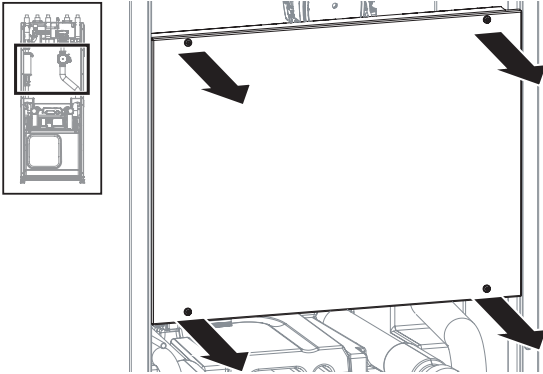
Det må sikres at enheten forsynes kontinuerlig med strøm. Etter arbeider inne i enheten og plassering av enhetens kledning, må du umiddelbart gjenopprette strømforsyningen.

- For elektriske tilkoplinger gjelder eventuelt spesifikasjonene til det lokale energiforsyningsverket
- Strømforsyningen til varmepumpen må utstyres med en allpolet sikringsautomat med en kontaktavstand på minst 3 mm (i henhold til IEC 60947-2)
- Hvis det er nødvendig med en jordfeilbryter, må type B være installert
- Ta hensyn til utløserstrømmens verdi (→ «Tekniske data / leveransens omfang», fra side 24)
- Forskriftene om elektromagnetisk kompatibilitet (EMC-forskriftene) må overholdes
- Uskjermede strømforsyningsledninger og skjjermede ledninger (bus-kabel) må legges med tilstrekkelig avstand fra hverandre (> 100 mm)
- Maksimal kabellengde: 30 m.
LIN-Busskabelen må være en skjermet kabel på minst 4 x 0,5 mm²



Trekk inn kabler og ledninger og foreta forbindelsene

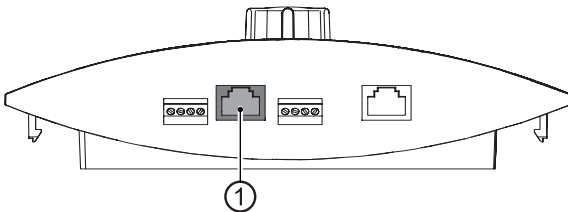
1. Alle kabler til eksterne forbrukerne må avisoleres før de legges i bryterboksens kabelkanal.
2. Åpne den elektriske bryterboksen:
 - Løsne 4 skruer på dekkplaten til den elektriske bryterboksen
 - Ta av dekkplaten



3. Styre-/følerledninger og tilførselsledningen til enheten skal føres inn i kabinetet bakfra.
4. Ledninger skal føres bakfra gjennom kabelåpningene og inn i bryterboksen.
5. Ledningene skal kobles til de respektive klemmene (→ «Klemmeplaner», fra side 40).

Styring av regulatoren via en datamaskin / et nettverk

1. Legg en skjermet nettverkskabel (kategori 6) gjennom enheten under installasjonen.
2. Stikk RJ-45-støpselet til nettverkskabelen inn i kontakten på betjeningsdelen (①).



MERKNAD

Det er mulig å legge nettverkskabelen senere.

6.5 Montere betjeningsdelen

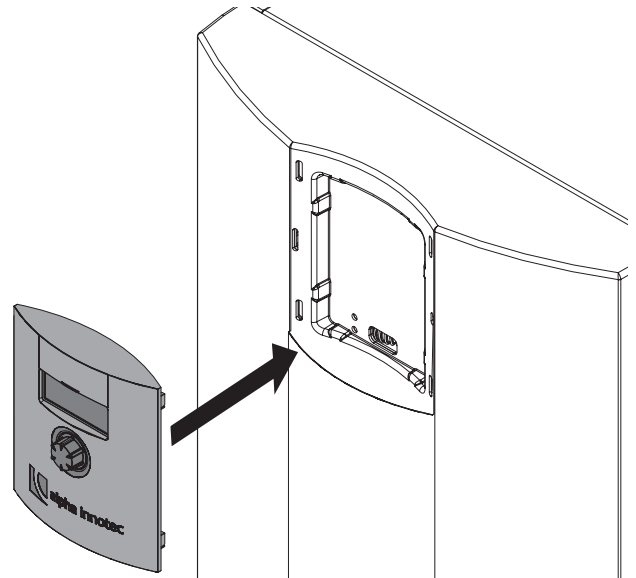


MERKNAD

Betjeningsdelen kan settes inn i en utsparring på enhetens frontplate, eller monteres på veggen.

Sett betjeningsdelen inn i enheten og koble til

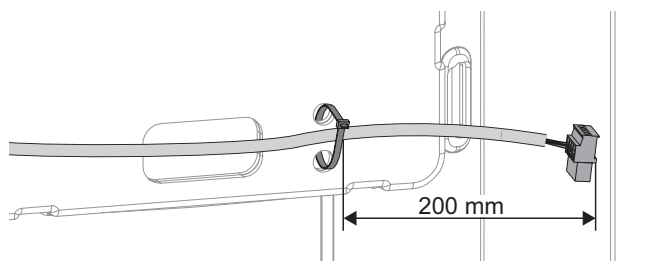
1. Om nødvendig: Fjern dekselet fra kortplassen. For å gjøre dette må frontplaten demonteres (→ «Demontér kabinettets veggplater for transport med sekkertralle, eller for å bære den», side 10), trykk sammen inngrepstappene og trykk dem ut av åpningene.
2. Fjern folien fra kunststoffelementet på frontplaten.
3. Plasser betjeningsdelen i utsparringen på enhetens frontplate.



4. Kutt kablen til en passende lengde, slik at frontplaten kan tas av og plasseres ved siden av enheten. Derved skal kabelstripsen for strekkavlastning for LIN-buss-kabelen på den elektriske bryterboksen, ikke adskilles.
 - LIN-buss-kabel ca. 1,1 m fra festet for strekkavlastningen på den elektriske bryterboksen
 - alle andre kabler ca. 1,2 m



5. Omtrent 20 cm foran støpselet skal LIN-buss-kabelen festes med kabelstrips (→ tilbehørspakke) til et mellomstykke på dekkelet (strekavlastning).



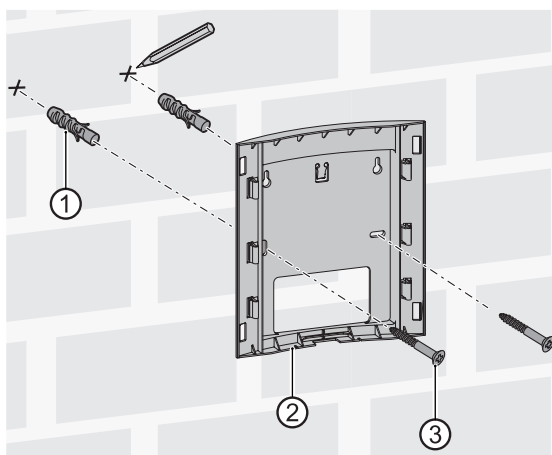
6. Stikk kabelen gjennom åpningen i husets frontplate og nedenfra inn i betjeningsdelen.
7. Trykk inngrepstappene på betjeningsdelen inn i åpningene i enhetens frontplate.

Montere betjeningsdelen på veggen og koble til

ATTENTION

Monter veggfestet med betjeningsenheten **kun vertikalt** til en vegg!

1. Løsne holdeinnretningen på baksiden av betjeningsdelen.
2. Hvis de forstyrrer visuelt: Kutt av inngrepstappene på baksiden av betjeningsdelen (de trenges kun hvis delen skal settes inn i frontplaten).
3. Markere 2 borehull (→ Måltegning «Veggfeste», side 32).
4. Hvis kabel skal føres inn nedenfra: Bryt ut mellomstykket nede på midten av veggfestet. Bruk en avbitertang om nødvendig.
5. Fest veggfestet (②) med 2 plugger (①) og 2 skruer (③).

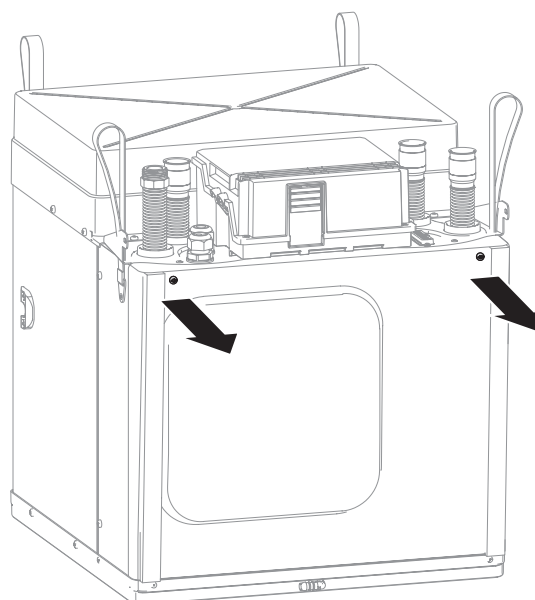


6. Kabelen tilføres fra veggen (f.eks. innfelt boks), eller nedenfra.
7. Før LIN-buss-kabelen ut av varmpumpen på baksiden oppe til høyre, og stikk den inn i betjeningsdelen nede.
8. Sett betjeningsdelen på veggfestet.
9. Sett på et deksel om nødvendig (tilbehør).

7 Spyle, fylle på og avlufte

7.1 Fjerne frontplaten på modulboksen

- Skru av modulboksens frontplate.



7.2 Fylle på, spyle og avlufte varmekilden

I varmekilden må det være frostbeskyttelse. Det er tillatt med frostvæsker på grunnlag av:

- Monopropylenglykol
- Monoetylglykol
- Etanol
- Metanol

Frostvæsker på grunnlag av salt er ikke tillatte.



- ▶ Ved valg av frostvæske må det garanteres at den er kompatibel med følgende materialer:
 - Messing (CW602N og CW614N)
 - Rustfritt stål (AISI304, AISI316 og AISI316L)
 - Kobber (Cu-DHP CW024A – EN1652)
 - Støpejern (EN-GJL-150)
 - Kompositt (PES 30% GF)
 - EPDM (Etylen-Propylen-Dien-Kautsjuk)
 - PTFE (Polytetrafluoretylen)
 - FKM (Fluorkautsjuk)

Dersom en frostvæske ikke er kompatibel med et av disse materialene, så får den ikke brukes. Frostvæsker fra vårt produktprogram er harmløse med hensyn til våre apparater og tilbehør og garanterer kompatibilitet med materialene vi har listet opp.

- ▶ Ved valg av frostvæske må man være oppmerksom på trykktap.
- ▶ Valgt og brukt frostvæske må oppfylle standardene og kravene til lokale myndigheter og vannforvaltningsmyndigheter.



ADVARSEL

Metanol og etanol kan fordampe og avgi antennerlige og eksplosive gasser. Derfor må sikkerhetsreglene som gjelder for frostvæsker følges!

Ved alle brukte frostvæsker må merkingen av farlige stoffer følges og de tilsvarende sikkerhetsbestemmelsene overholdes.

- ▶ Se til at blandingsforholdet til vann og frostvæske garanterer nødvendig minimal frostbeskyttelsestemperatur i varmekilden.
- «Tekniske data / leveransens omfang», fra side 24
- ▶ Ved drift av varmekilden med en blanding av vann-frostbeskyttelse, må det kontrolleres at vannet som brukes oppfyller kvalitetskravene for varmebærersiden.
- «Kvalitet varmebærer», fra side 19
- ✓ Avløpsledning for sikkerhetsventilen er tilkopleet.
- ✓ Rommet er ventilert.

1. Varmekildeanlegget må spyles grundig.
2. Frostvæsken må blandes grundig med vann i riktig forhold før den fylles i varmekilden.
3. Kontroller konsentrasjonen av blandingen vann-frostbeskyttelse.
4. Fyll varmekildeanlegget med blandingen av vann-frostbeskyttelse. Fyll helt til anlegget er fritt for luft.
5. Fyll enheten via kuleventilene i modulboksen.

7.3 Avlufte sirkulasjonspumpe varmekilde

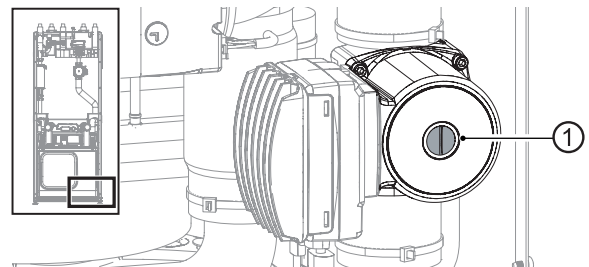
- ✓ Modulboksens frontplate er skrudd av.



MERKNAD

Illustrasjonen viser enhetsvarianten med kjøling. Sirkulasjonspumpen befinner seg på det samme stedet ved enhetsvarianten uten kjøling.

1. Plasser en beholder under for å samle opp væske som lekker ut.
2. Løsne tappeskruen (①) på midten av varmekildens sirkulasjonspumpen.



MERKNAD

Slangeklemmer er ikke inkludert i leveringen av alle KFE-kuleventiler.

3. Vent til væsken flyter ut jevnt.
4. Skru fast tappeskruen (①) på midten av varmekildens sirkulasjonspumpen.
5. Skru på modulboksens frontplate.
6. Oppsamlet væske skal avhendes i henhold til lokale forskrifter.
7. Still inn anleggstrykket på 1 bar.



7.4 Spyle og fyller ladekretsen for varme og tappevarmtvann

Kvalitet varmebærer



MERKNAD

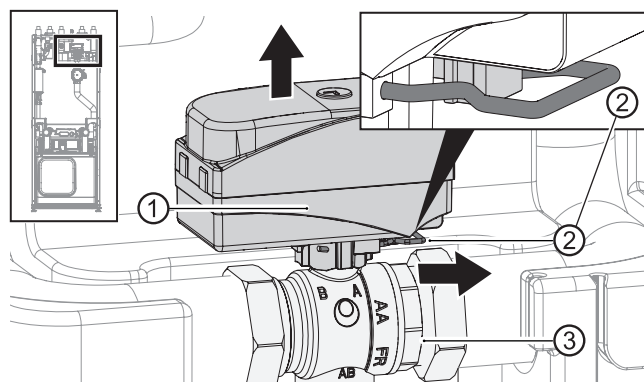
- Detaljert informasjon inneholder blant annet VDI-retningslinjen 2035 "Vermeidung von Schäden in Warmwasserheizanlagen"
- nødvendig pH-verdi: 8,2 ... 10; ved materialer av aluminium: pH-verdi: 8,2 ... 8,5

- ▶ Anlegget skal utelukkende fylles med helt avsaltet vann som varmebærer (VE vann) eller med vann som samsvarer med VDI standard 2035 (anlegget drives med en saltfattig driftsmåte).

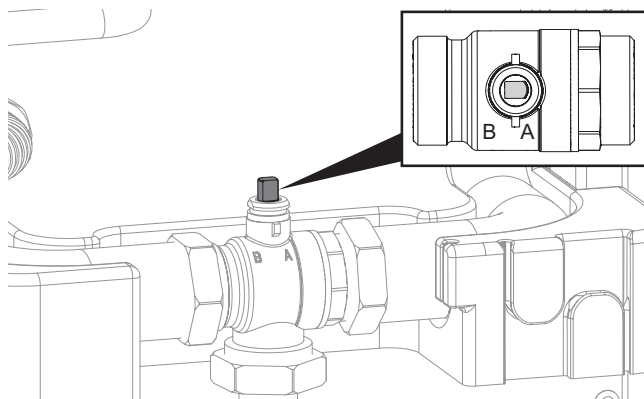
Fordeler ved saltfattig driftsmåte:

- lave korrosjonsfremmende egenskaper
- ingen dannelse av kjelestein
- ideell for lukkede varmekretser
- ideell pH-verdi på grunn av egenalkalisering etter påfylling av anlegget
- ▶ Dersom nødvendig vannkvalitet ikke oppnås, kontakt et kvalifisert firma som har spesialisert seg på behandling av varmevann.
- ▶ Hold en anleegsbok for varmtvanns varmeanlegg hvor relevante planleggingsdata oppføres (VDI 2035).
- ✓ Avløpsledning for sikkerhetsventilen er tilkopleet.
- ✓ Modulboksens frontplate er skrudd av.
- ▶ Forviss deg om, at sikkerhetsventilens åpningstrykk ikke overskrides.

1. Trekk av bøylestiften (②) på bunnen av ventilmotoren (①).
2. Trekk ventilmotoren forsiktig oppover fra 3-veis-omkoplingsventilen (③).



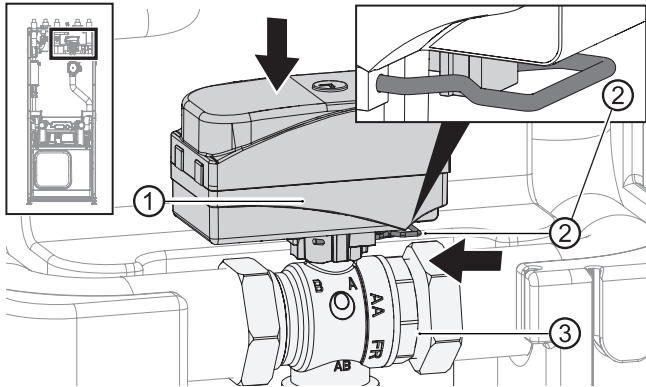
3. Drei spindelen på 3-veis-omkoplingsventilen, slik at den avrundede siden av spindelen peker i retning av markering A på tilkoplingene på 3-veis-omkoplingsventilen.



4. Spyl ladekretsen for tappevarmtvann i ca. 1 minutt.
5. Drei spindelen, slik at den avrundede siden av spindelen peker i retning av markering B på tilkoplingene på 3-veis-omkoplingsventilen.
6. Spyl varmekretsen grundig, helt til det ikke lenger kommer ut luft.
7. Sett ventilmotoren (①) på 3-veis-omkoplingsventilen (③).



8. Sett inn bøylestiften (②) på bunnen av ventilmotoren.



9. Forviss deg om at bøylestiften har gått i inngrep på korrekt måte:

- ✓ Ventilmotoren sitter fast på 3-veis-omkoplingsventilen.
- ✓ Begge takkene på bøylestiften ligger på nesen.
- ✓ Ca. 2 mm av spissene på bøylestiften vises (ikke betydelig mer!).

10. Skru på modulboksens frontplate.

8 Isolere hydrauliske tilkoplinger

1. Isolere varmekrets og varmekilde i samsvar med lokale forskrifter.
2. Åpne stengeanordninger.
3. Utfør en trykktest og kontroller tettheten.
4. Isolere det interne rørsystemet på modulboksen med isolasjonsmateriale fra tilbehørspakken.
5. Eksternt rørsystem må isoleres på monteringsstedet.
6. Alle tilkoplinger, armaturer og ledninger må isoleres.
7. Varmekilden må isoleres dampdiffusjonstett.
8. Ved enheter med kjøling må også varmekretsen isoleres dampdiffusjonstett.
9. Ved enheter med kjøling og en effekt fra 14 kW, må også lufteventilen på kjøleveksleren isoleres dampdiffusjonstett. For å gjøre dette må isolasjonsstripene klebes over hverandre (→ tilbehørspakke).

9 Stille inn overløpsventilen

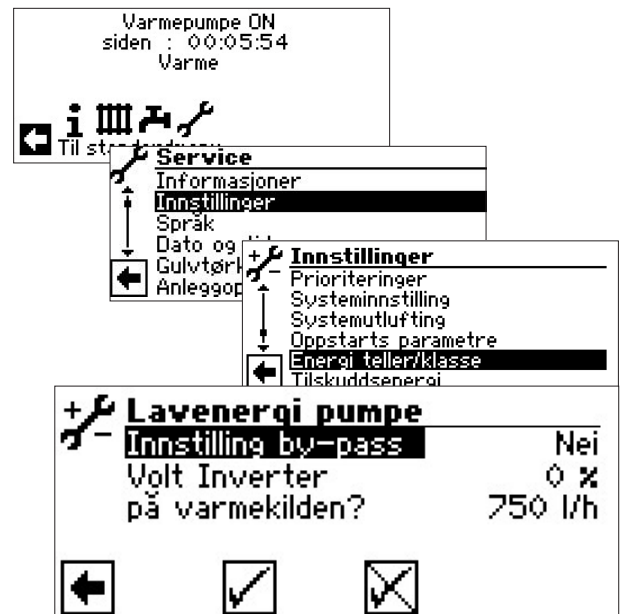
i MERKNAD

- Arbeidene i dette avsnittet er bare nødvendige ved seriekobling av akkumulatorene.
 - Arbeidstrinnene må utføres raskt, ellers kan den maksimale returtemperaturen overskrides og varmepumpen kobler om til høytrykksalarm.
 - Ved å dreie reguleringsknappen på overløpsventilen mot høyre øker temperaturforskjellen (temperaturløft), ved å dreie den mot venstre minsker den.
- ✓ Anlegget går i varmedrift (ideelt sett i kald tilstand).

Ved en seriekobling av akkumulatorene, har du allerede i KIG-assistenten mulighet til å stille inn overløpsventilen passende til det hydrauliske systemet.



Bekreft KIG-assistenten eller:

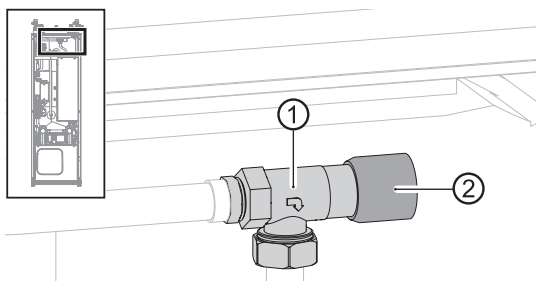




Menypunktet «Innstilling by-pass» er forhåndsinnstilt på «Nei». Innstillingsfunksjonen for overløpsventilen er deaktivert.

- Styresignal UWP er indikatoren for den aktuelt nødvendige pumpeeffekten i %
- Nå-massestrøm er den aktuelle massestrømmen (målenøyaktighet +/- 200 l/t)

1. Åpne overløpsventilen helt, lukk varmekretsene
2. Still menypunktet «Innstilling by-pass» fra «Nei» til «Ja»; slik aktiveres sirkulasjonspumpen med 100 % – pumpen starter opp.
3. Når styresignalet UWP 100 % er nådd, lukker du overløpsventilen så mye, at den maksimale massestrømmen kan sikres (→ «Tekniske data / leveransens omfang», fra side 24).



- 1 Overløpsventil
- 2 Innstillingsknapp

4. Når du går ut av menyen «Innstilling by-pass», eller senest etter 1 time, skifter sirkulasjonspumpen til standardregulering igjen
5. Åpne ventilene til varmekretsen.

10 Oppstart

- ✓ Relevante planleggingsdata for anlegget er komplett dokumentert.
- ✓ Drift av varmepumpeanlegget er registrert hos det ansvarlige energiforsyningsselskapet.
- ✓ Anlegget er luftfritt.
- ✓ Installasjonskontroll iht. grovsjekklisten er vellykket avsluttet.

1. Forsikre at følgende punkter er gjennomgått:

- Høyre dreiefelt for kraftforsyningen på kompressoren foreligger
 - Anlegget er installert og montert i overensstemmelse med denne driftsveiledningen
 - Den elektriske installasjonen ble utført fagmessig i overensstemmelse med denne driftsveiledningen og de lokale forskriftene
 - Strømforsyningen til varmepumpen er utstyrt med en allpolet sikringsautomat med en kontaktavstand på minst 3 mm (IEC 60947-2)
 - Høyden på utløserstrømmen blir overholdt
 - Varmekretsen er skyllet og ventileret
 - Frostbeskyttelse av varmekildevæsken oppfyller spesifikasjonene
→ «Tekniske data / leveransens omfang», fra side 24
 - Alle sperreorganer i varmekretsen er åpne
 - Alle sperreorganer i varmekilden er åpne
 - Rørsystemene og komponentene i anlegget er tette
2. Fullføringsrapporten for varmepumpeanleggene må utfylles fullstendig og underskrives.
 3. I Tyskland: Fullføringsrapporten for varmepumpeanlegg og grovsjekklisten sendes til kundeservicen i produsentens fabrikk.
I andre land: Fullføringsrapporten for varmepumpeanlegg og grovsjekklisten sendes til produsentens samarbeidspartner på stedet.
 4. Den kostnadspliktige oppstarten av varmepumpen skal gjennomføres av kundeservicepersonale som er autorisert av produsenten.



11 Vedlikehold



MERKNAD

Vi anbefaler at det inngås en servicekontrakt med en VVS-fagbedrift.

11.1 Grunnleggende

Varmepumpens kjølekrets har ikke behov for noe regelmessig vedlikehold.

Lokale forskrifter – f.eks. EU-direktivet (EF) 517/2014 – foreskriver blant annet å gjennomføre tetthetskontroller og/eller å føre en loggbok ved visse varmpumper.

Hvorvidt det er nødvendig å gjennomføre tetthetskontroller og å føre loggbok, og i hvilke tidsintervaller dette skal skje, er avhengig av den hermetiske tettheten og mengden av kuldemedium.

- ▶ Overholdelsen av lokale forskrifter med hensyn til det spesifikke varmepumpeanlegget, må sikres.

11.2 Behovsavhengig vedlikehold

- Kontroll og rengjøring av komponentene i varmekretsen og varmekilden, f.eks. ventiler, ekspansjonstanker, sirkulasjonspumper, filtre, slamsamlere.
- Kontroll av funksjon av sikkerhetsventilen for varmekretsen

11.3 Rengjøre og spyle fordamper og kondensator

- ▶ Fordamper/kondensator skal rengjøres og spyles strengt iht. forskriftene fra produsenten.
- ▶ Etter spyling av fordamperen/kondensatoren med kjemiske rengjøringsmidler: Rester må nøytraliseres og fordamper/kondensator spyles grundig med vann.

11.4 Årlig vedlikehold

- ▶ Analytisk registrering av varmebærerens kvalitet. Ved avvik fra retningslinjene skal det omgående treffes egnede tiltak.

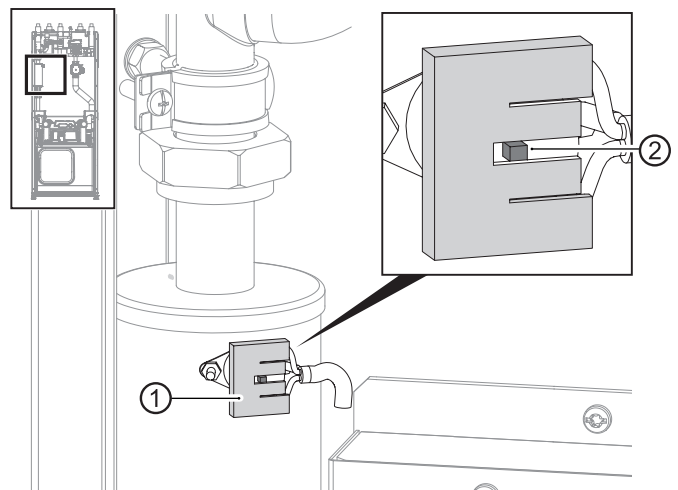
12 Feil

- ▶ Les ut årsaken til feilen via diagnoseprogrammet til varme- og varmepumperegulatoren.
- ▶ Ta kontakt med produsentens samarbeidspartner på stedet, eller fabrikkens kundeservice. Derved må du holde klar feilmeldingen og enhetsnummeret (→ «Klistremerke på enheten», side 3).

12.1 Frigjøre sikkerhetstemperaturbegrenseren

På den elektriske varmekolben er det installert en sikkerhetstemperaturbegrenser. Ved svikt av varmepumpen eller luft i anlegget:

- ▶ Kontroller om reset-knappen (②) til sikkerhetstemperaturbegrenseren (①) har hoppet ut (ca. 2 mm).



- ▶ Reset-knappen (②) som har hoppet ut må trykkes inn igjen.
- ▶ Ved gjentatt utløsning av sikkerhetstemperaturbegrenseren ber vi deg ta kontakt med produsentens samarbeidspartner på stedet, eller fabrikkens kundeservice.

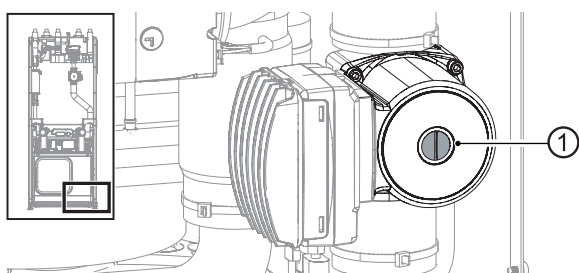


12.2 Lås opp den blokkerte sirkulasjonspumpen manuelt

Sirkulasjonspumper kan blokkere på grunn av avleiringer eller lengre driftstider. Denne blokkeringen kan fjernes manuelt.

Fjern blokkeringen av varmekildens sirkulasjonspumpe

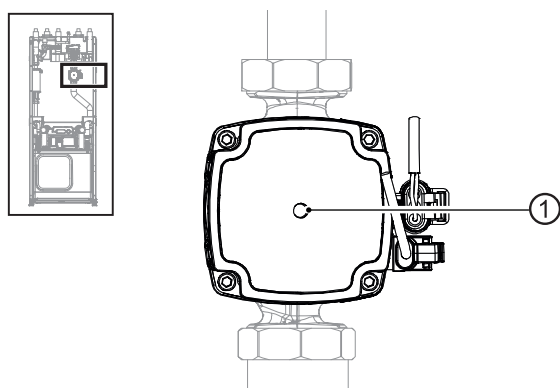
1. Skru av modulboksens frontplate.
2. Skru av tappeskruen (①) på midten av varmekildens sirkulasjonspumpen.



3. Sett en skrutrekker i åpningen og løsne den blokkerte akselen i sirkulasjonspumpens rotasjonsretning.
4. Sett inn tappeskruen (①) igjen og stram den.
5. Skru på modulboksens frontplate.

Fjern blokkeringen av varmesirkulasjonspumpen

- ▶ Sett en skrutrekker i åpningen (①), trykk stemplet i sirkulasjonspumpen mot akselen og løsne den blokkerte akselen i sirkulasjonspumpens rotasjonsretning.



13 Demontering og avfallsbehandling

13.1 Demontering

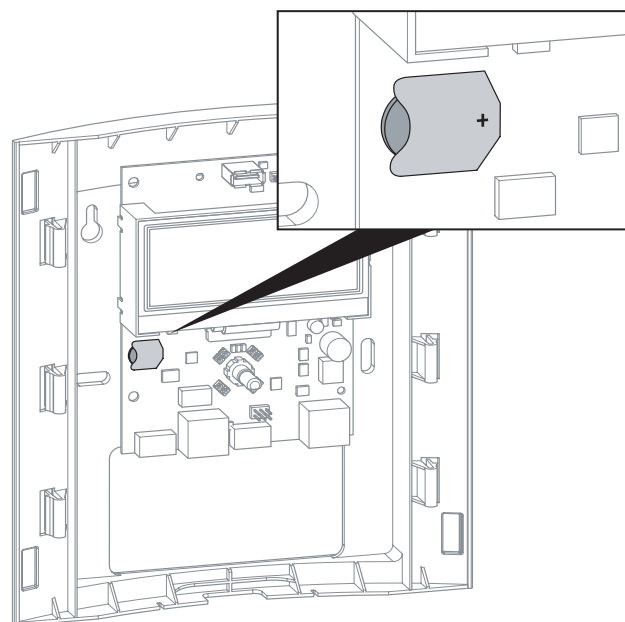
- ✓ Enheten er koplet fra strømmettet og sikret mot gjeninnkopling.
- ▶ Samle opp alle medier på en sikker måte.
- ▶ Komponenter skal sorteres etter materialer.

13.2 Avfallsbehandling og gjenvinning

- ▶ Miljøskadelige medier skal avhendes i samsvar med de lokale forskriftene, f.eks. frostbeskyttelsesblandinger, kuldemedier.
- ▶ Enhetens komponenter og emballasjematerialer må leveres til gjenvinning i henhold til lokale forskrifter, eller avhendes på forskriftsmessig måte.

13.3 Demontering av bufferbatteriet

1. Skyv ut bufferbatteriet på kretskortet til betjeningsdelen med en skrutrekker.



2. Bufferbatteriet må avhendes i henhold til lokale forskrifter.



Tekniske data / leveransens omfang

Effektdata		Verdier i parentes: (1 kompressor)		SWVC 62(H)(K)3		SWVC 92(H)(K)3	
Varmeeffekt COP	med B0/W35 iht. EN14511	Dellastdrift	kW COP	3,32 4,86		4,00 4,76	
	med B0/W45 iht. EN14511	Dellastdrift	kW COP	3,09 3,76		3,82 3,74	
	med B0/W55 iht. EN14511	Dellastdrift	kW COP	2,95 3,13		3,41 2,90	
	med B7/W35 massestrøm fra B0/W35	Dellastdrift	kW COP	4,18 5,94		4,91 5,74	
Varmekapasitet	med B0/W35	min. maks.	kW kW	1,25 5,95		1,77 8,65	
	med B0/W45	min. maks.	kW kW	1,16 5,50		1,79 8,42	
	med B0/W55	min. maks.	kW kW	1,00 5,17		1,96 8,18	
	med B7/W35	min. maks.	kW kW	1,55 7,20		2,31 10,60	
Kjøleeffekt ved maks. volumstrøm (B15/W25), enheter med passiv kjøling: Merking K			kW	5,8		7,8	
Bruksgrenser							
Varmekrets returtemp min. varmekrets turtemp maks. Varme innenfor varmekildens min. / maks.			°C	20 65		20 65	
Varmekilde Varme			min. maks.	°C	-5 30	-5 30	
Ekstra driftspunkter			...	B-9/W60		B-9/W60	
Lyd							
Lydtrykknivå 1 m avstand til enhetens kant			min. maks.	dB(A)	29 36	29 39	
Lydeffektnivå			min. maks.	dB(A)	-	-	
Lydeffektnivå iht. EN12102				dB(A)	44 51	44 54	
Leirholdighet Dypfrekvent				dB(A) • ja — nei	-	-	
Varmekilde							
Volumstrøm (rørdimensjonering)			l/t	1450		2000	
Maksimalt eksternt trykkfall varmpumpe Δp (med kjøling ΔpK)***) volumstrøm			bar (bar) l/t	0,5 (0,47) 1450		0,56 (0,49) 2000	
Godkjent frostvæskeblanding				Monoetylenglykol Propylenglykol Metanol Etanol	• • • •	• • • •	
Frostvæskeskonsentrasjon: minimum frostsikkerhet inntil			°C	-15		-15	
Maks. tillatt driftstrykk			bar	3		3	
Reguleringsområde sirkulasjonspumpe			min. maks.	l/t	300 2200	300 4000	
Varmekrets							
Volumstrøm (rørdimensjonering) Min. volum buffertank Min. volum skilleakkumulator			l/t	1050 - - -		1500 - - -	
Maksimalt eksternt trykkfall varmpumpe Δp (med kjøling ΔpK) volumstrøm			bar (bar) l/t	0,65 (0,63) 1050		0,46 (0,41) 1500	
Maks. tillatt driftstrykk			bar	3		3	
Generelle data							
Vekt total (med kjøling)			kg (kg)	145 (153)		149 (157)	
Vekt boks (med kjøling) vekt tårn (med kjøling)			kg (kg) kg (kg)	80 (88) 65 (65)		84 (92) 65 (65)	
Kuldemedietype fyllmengde kuldemedium			... kg	R407C 1,16		R407C 1,25	
Tappevannsbeholder							
Nettoinnhold			l	-		-	
Offeranode			Fremmedstrømning Magnesium	• ja — nei	- -	- -	
Temperatur på tappevarmtvannet varmpumpedrift elektrisk varmekolbe			inntil °C inntil °C	- -		- -	
Blandingsvannmengde iht. ErP: 2009/125/EF (ved 40 °C, uttak av 10 l/min)			l	-		-	
Beredskaps varmetap iht. ErP: 2009/125/EF (ved 65 °C)			W	-		-	
Maksimalt trykk Testtrykk			bar bar	- -		- -	
Elektrisk anlegg							
Spenningskode allepolet sikring varmpumpe***)			... A	-		-	
Spenningskode allepolet sikring varmpumpe***) + elektrisk varmekolbe **)			... A	3-N/PE/400V/50Hz C16		3-N/PE/400V/50Hz C16	
Spenningskode sikring styrespenning **)			... A	1-N/PE/230V/50Hz B10		1-N/PE/230V/50Hz B10	
Spenningskode sikring elektrisk varmekolbe **)			... A	-		- -	
VP*): effekt. Effektforbruk B0/W35 (dellastdrift) EN14511 strømforbruk cosφ			kW A ...	0,68 3,0 1,0		0,84 3,6 1,0	
VP*): effekt. effektforbruk B0/W35 iht. EN14511: min. maks.			kW kW	0,24 1,4		0,3 2,2	
VP*): maks. maskinstrøm maks. effektforbruk innenfor bruksgrensene			A kW	12 2,6		12 2,9	
Startstrøm: direkte med mykstarter			A A	< 5 -		< 5 -	
Beskyttelsesgrad			IP	20		20	
Jordfeilbryter			dersom nødvendig	type	B	B	
Effekt elektrisk varmekolbe			3- 2- 1-fas	kW kW kW	- 6 3	- 6 3	
Effektforbruk sirkulasjonspumpe varmekrets varmekilde			min. maks.	W W	2 - 60 5 - 87	2 - 60 3 - 140	
Øvrig informasjon for enheter							
Sikkerhetsventil varmekrets Åpningstrykk			ingår i leveransen: • ja — nei bar	• 3		• 3	
Sikkerhetsventil varmekilde Åpningstrykk			ingår i leveransen: • ja — nei bar	- -		- -	
Akkumulator Volum			ingår i leveransen: • ja — nei l	- -		- -	
Ekspansjonsbeholder varmekrets Volum Fortrykk			ingår i leveransen: • ja — nei l bar	- -		- -	
Ekspansjonsbeholder varmekilde Volum Fortrykk			ingår i leveransen: • ja — nei l bar	- -		- -	
Overløpsventil vekselventil varme. -tappevarmtvann			integret: • ja — nei	• •		• •	
Vibrasjonsdempning røranlegg varmekrets varmekilde			ingår i leveransen eller integret: • ja — nei	• •		• •	
Styreenhet Varmemengdemåling Ekstra bord			ingår i leveransen eller integret: • ja — nei	• • -		• • -	

*) kun kompressor, **) lokale forskrifter må overholdes, ***) opplysninger for 25 % Monoetylenglykol

813594b

813588b



Tekniske data / leveransens omfang

Effektdata				SWCV 122(H)(K)3	SWCV 162(H)(K)3
Varmekapasitet COP	ved B0/W35 iht. EN14511	Dellastdrift	kW COP	5,06 4,87	9,42 4,92
	ved B0/W45 iht. EN14511	Dellastdrift	kW COP	4,78 3,75	9,15 3,85
	ved B0/W55 iht. EN14511	Dellastdrift	kW COP	4,58 3,13	9,06 3,22
	ved B7/W35 massestrøm fra B0/W35	Dellastdrift	kW COP	5,92 6,08	11,31 6,05
Varmekapasitet	ved B0/W35 iht. EN14511	min. maks.	kW kW	2,48 13,56	3,2 17,20
	ved B0/W45 iht. EN14511	min. maks.	kW kW	2,24 12,88	2,58 17,00
	ved B0/W55 iht. EN14511	min. maks.	kW kW	2,54 12,53	2,47 17,00
	ved B7/W35 iht. EN14511	min. maks.	kW kW	2,94 15,82	4,00 19,10
Kjøleeffekt ved maks. volumstrøm (B15/W25), enheter med passiv kjøling: Merking K			kW	12,3	14,9
Bruksgrensener					
Varmekrets returtemp min. varmekrets turtemp maks.			°C	20 65	20 65
Varmekilde			min. maks.	°C	-5 30
Ekstra driftspunkter			...	B-9/W60	B-9/W60
Lyd					
Lydtrykknivå i 1 m avstand til enhetens kant		min. maks.	dB(A)	29 38	29 36
Lydeffektnivå iht. EN12102		min. maks.	dB(A)	44 53	44 51
Varmekilde					
Volumstrøm (rørdimensjonering)			l/t	3200	3900
Maks. eksternt trykkfall varmpumpe Δp (med kjøling ΔpK)***) volumstrøm			bar (bar) l/t	1,08 (1,03) 1270	0,88 (0,80) 2350
Frigitt frostbeskyttelse			Monoetylenglykol Propylenglykol Metanol Etanol	• • • •	• • • •
Frostvæskeskonsentrasjon: minimal frostsikkerhet inntil			°C	-15	-15
Maks. tillatt driftstrykk			bar	3	3
Varmekrets					
Volumstrøm (rørdimensjonering) Min. volum buffertank Min. volum skilleakkumulator			l/t	2300 - -	2900 - -
Maks. eksternt trykkfall varmpumpe Δp (med kjøling ΔpK) volumstrøm			bar (bar) l/t	0,69 (0,65) 870	0,54 (0,50) 1600
Maks. tillatt driftstrykk			bar	3	3
Generelle data					
Vekt total (med kjøling)			kg	168 (176)	180 (188)
Vekt boks (med kjøling) vekt tårn (med kjøling)			kg (kg) kg (kg)	103 (111) 65 (65)	115 (123) 65 (65)
Kuldemediumtype fyllmengde kuldemedium			... kg	R407c 2,0	R407c 2,20
Tappevannsbeholder					
Nettoinnhold			l	—	—
Fremmedstrømanode			integrrert: • ja — nei	—	—
Temperatur på tappevarmtvannet varmpumpedrift elektrisk varmekolbe			inntil °C inntil °C	— —	— —
Blandingsvannmengde iht. ErP: 2009/125/EF (ved 40 °C, uttak av 10 l/min)			l	—	—
Varmetap iht. ErP: 2009/125/EF (ved 65 °C)			W	—	—
Maksimalt trykk			bar	—	—
Elektrisk anlegg					
Spenningskode i flerpolet sikring varmpumpe***)			... A	3~N/PE/400V/50Hz C10	3~N/PE/400V/50Hz C10
Spenningskode i flerpolet sikring varmpumpe*) + elektrisk varmekolbe **)			... A	—	—
Spenningskode i sikring styrespenning **)			... A	1~N/PE/230V/50Hz B10	1~N/PE/230V/50Hz B10
Spenningskode i sikring elektrisk varmekolbe **)			... A	3~N/PE/400V/50Hz B16	3~N/PE/400V/50Hz B16
VP*): effekt. effektopptak B0/W35 (50Hz) EN14511 strømopptak cosφ			kW A ...	1,04 1,7 0,88	1,91 3,1 0,89
VP*): effekt. effektopptak B0/W35 iht. EN14511: min. maks.			kW kW	0,53 3,29	0,83 4,62
VP*): maks. maskinstrøm maks. effektopptak innenfor bruksgrensene			A kW	9,0 5,5	10 7,3
Startstrøm: direkte med mykstarter			A A	< 5 —	< 5 —
Beskyttelsesgrad			IP	20	20
Effekt elektrisk varmekolbe			kW	9 6 3	9 6 3
Effektopptak sirkulasjonspumpe varmekrets varmekilde			min. — maks.	W W	2 – 60 3 – 180
2 – 60 3 – 180					
Annen enhetsinformasjon					
Sikkerhetsventil varmekrets varmekilde		inngår i leveransen: • ja — nei		• —	• —
Ekspansjonstank varmekrets varmekilde		inngår i leveransen: • ja — nei		— —	— —
Overløpsventil omkoplingsventil		integrrert: • ja — nei		• •	• •
Vibrasjonsdempere varmekrets varmekilde		integrrert: • ja — nei		• •	• •

*) kun kompressor, **) lokale forskrifter må overholdes, ***) opplysninger for 25 % monoetylenglykol

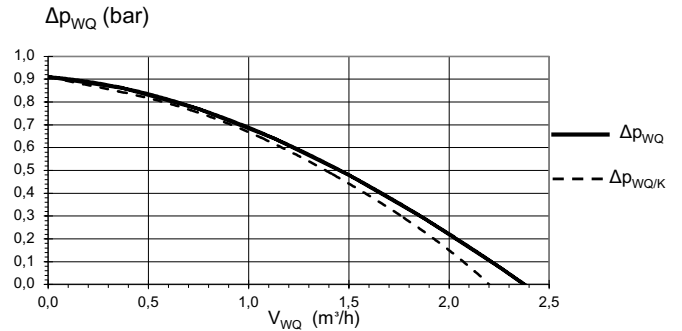
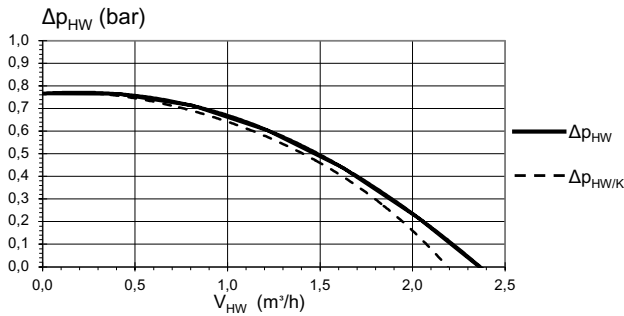
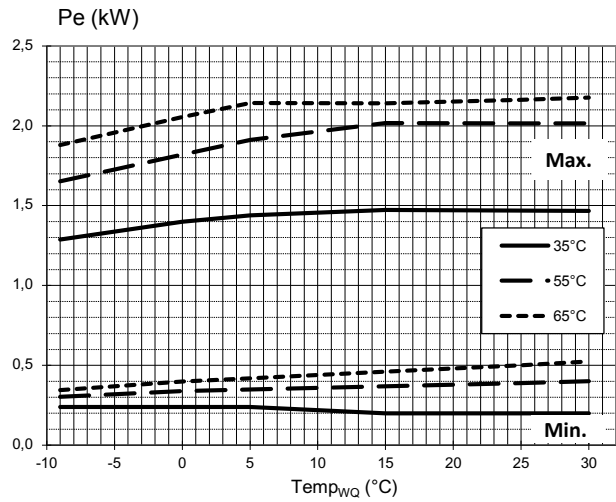
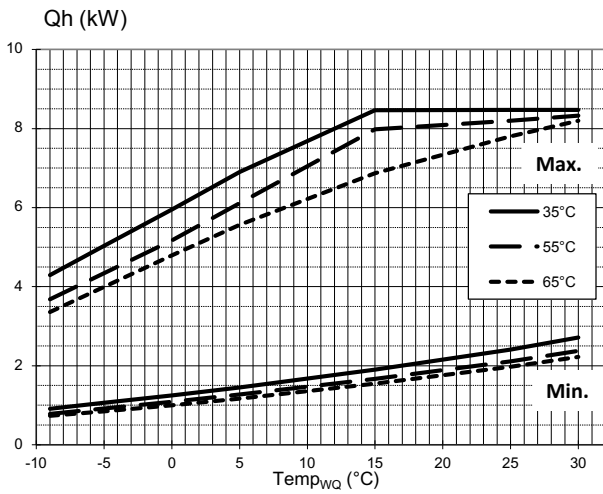
813497b

813489d



SWCV 62(H)(K)3

Effektdiagrammer



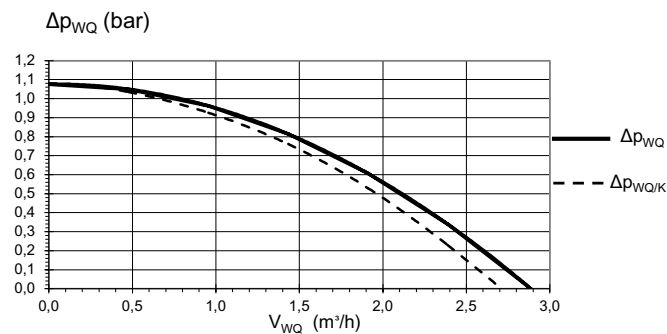
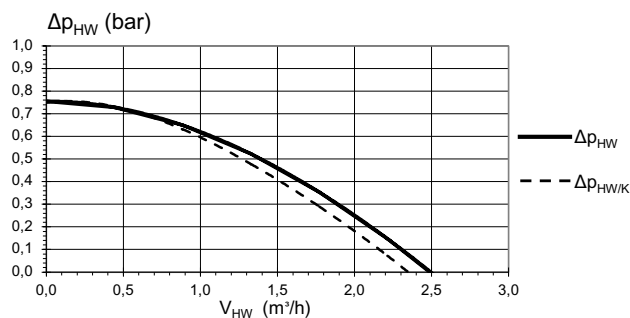
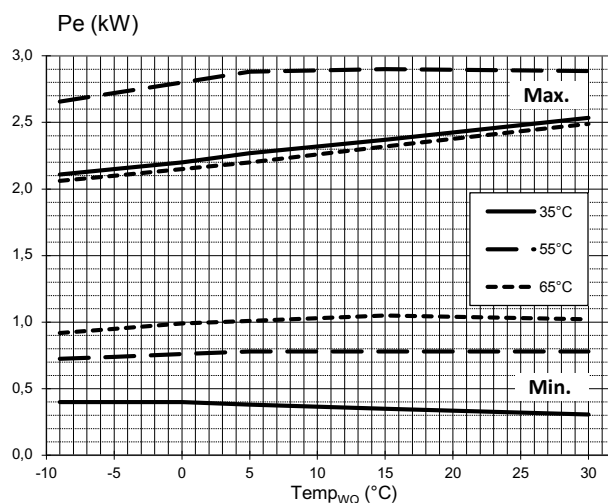
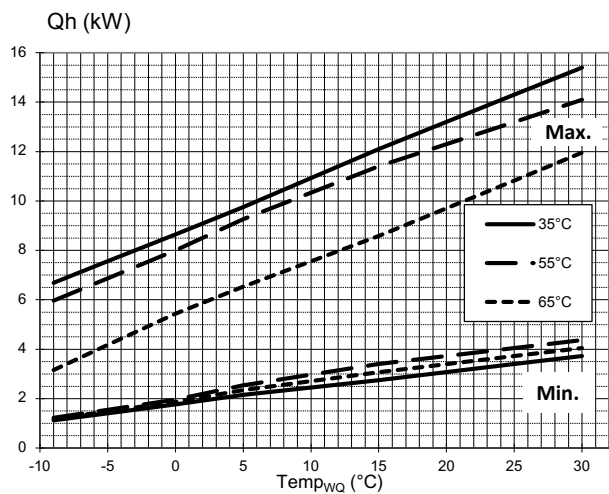
823255b

Tegnforklaring:	NO823000L/170408
\dot{V}_{HW}	Volumstrøm varmebærer
\dot{V}_{WQ}	Volumstrøm varmekilde
$Temp_{WQ}$	Temperatur varmekilde
Q_h	Varmekapasitet
P_e	Effektinntak
COP	Coefficient of performance / varmefaktor
$\Delta p_{HW} / \Delta p_{HW/K}$	Maksimalt eksternt trykklfall varmekrets / maksimalt eksternt trykklfall varmekrets med kjøling
$\Delta p_{WQ} / \Delta p_{WQ/K}$	Maksimalt eksternt trykklfall varmekilde / maksimalt eksternt trykklfall varmekilde med kjøling



Effektdiagrammer

SWCV 92(H)(K)3



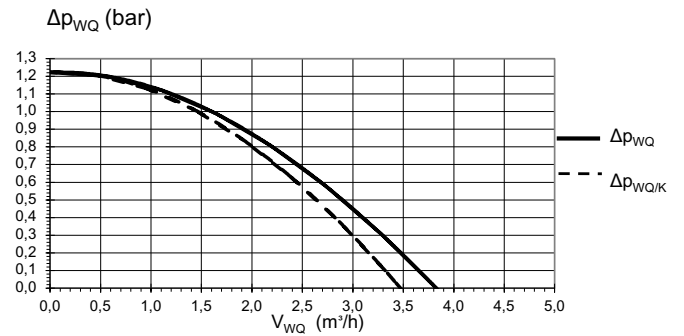
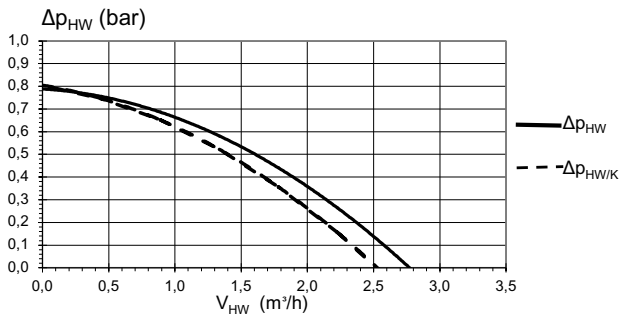
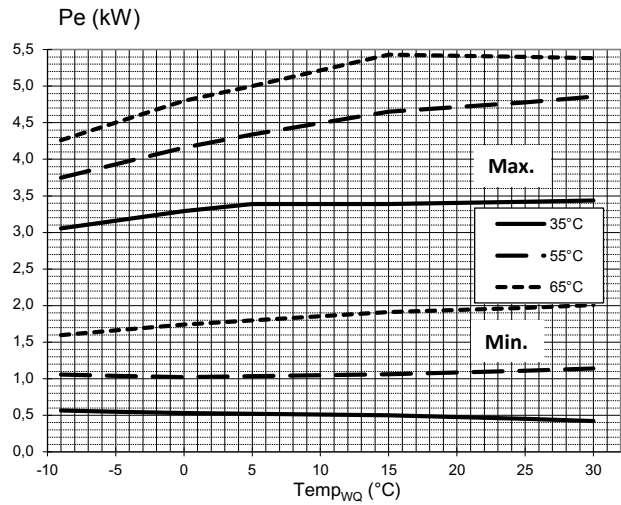
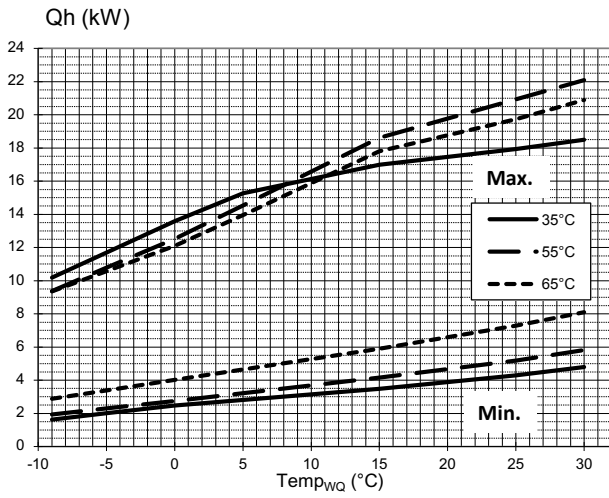
823277

Tegnforklaring:	NO823000L/170408
\dot{V}_{HW}	Volumstrøm varmebærer
\dot{V}_{WQ}	Volumstrøm varmekilde
$Temp_{WQ}$	Temperatur varmekilde
Qh	Varmekapasitet
Pe	Effektoptak
COP	Coefficient of performance / varmfaktor
$\Delta p_{HW} / \Delta p_{HW/K}$	Maksimalt eksternt trykfall varmekrets / maksimalt eksternt trykfall varmekrets med kjøling
$\Delta p_{WQ} / \Delta p_{WQ/K}$	Maksimalt eksternt trykfall varmekilde / maksimalt eksternt trykfall varmekilde med kjøling



SWCV 122(H)(K)3

Effektdiagrammer



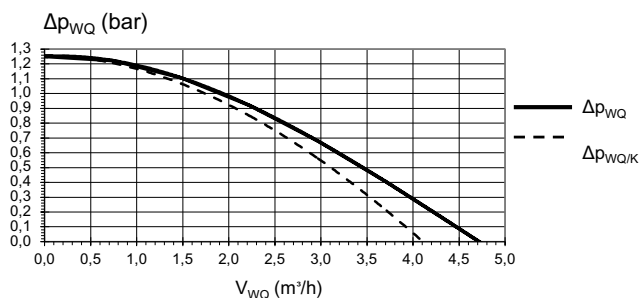
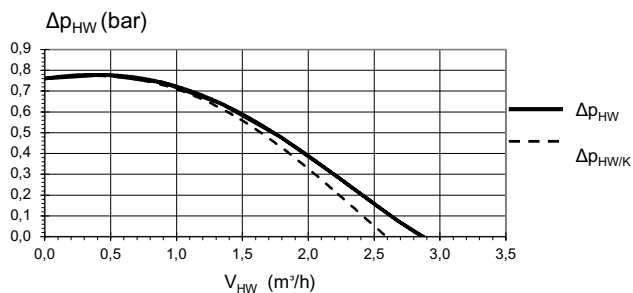
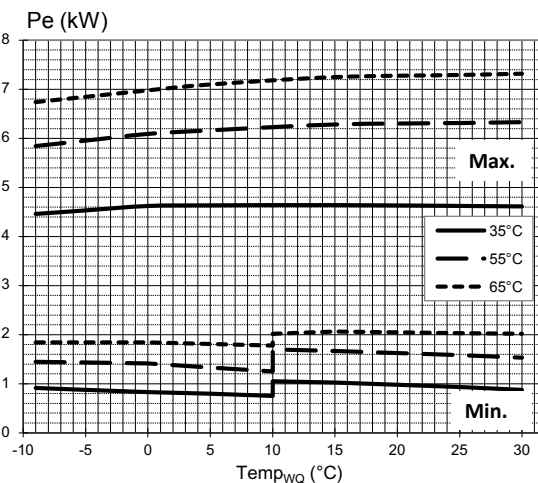
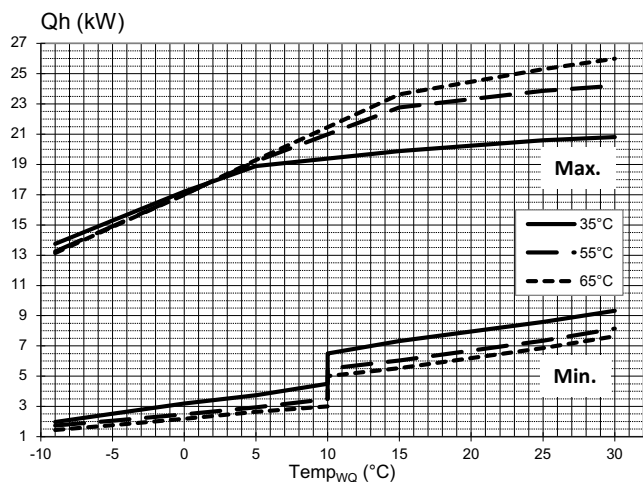
823274b

Tegnforklaring:	NO823000L/170408
\dot{V}_{HW}	Volumstrøm varmbærer
\dot{V}_{WQ}	Volumstrøm varmekilde
$Temp_{WQ}$	Temperatur varmekilde
Qh	Varmekapasitet
Pe	Effektinntak
COP	Coefficient of performance / varmfaktor
$\Delta p_{HW} / \Delta p_{HW/K}$	Maksimalt eksternt trykfall varmekrets / maksimalt eksternt trykfall varmekrets med kjøling
$\Delta p_{WQ} / \Delta p_{WQ/K}$	Maksimalt eksternt trykfall varmekilde / maksimalt eksternt trykfall varmekilde med kjøling



Effektdiagrammer

SWCV 162(H)(K)3



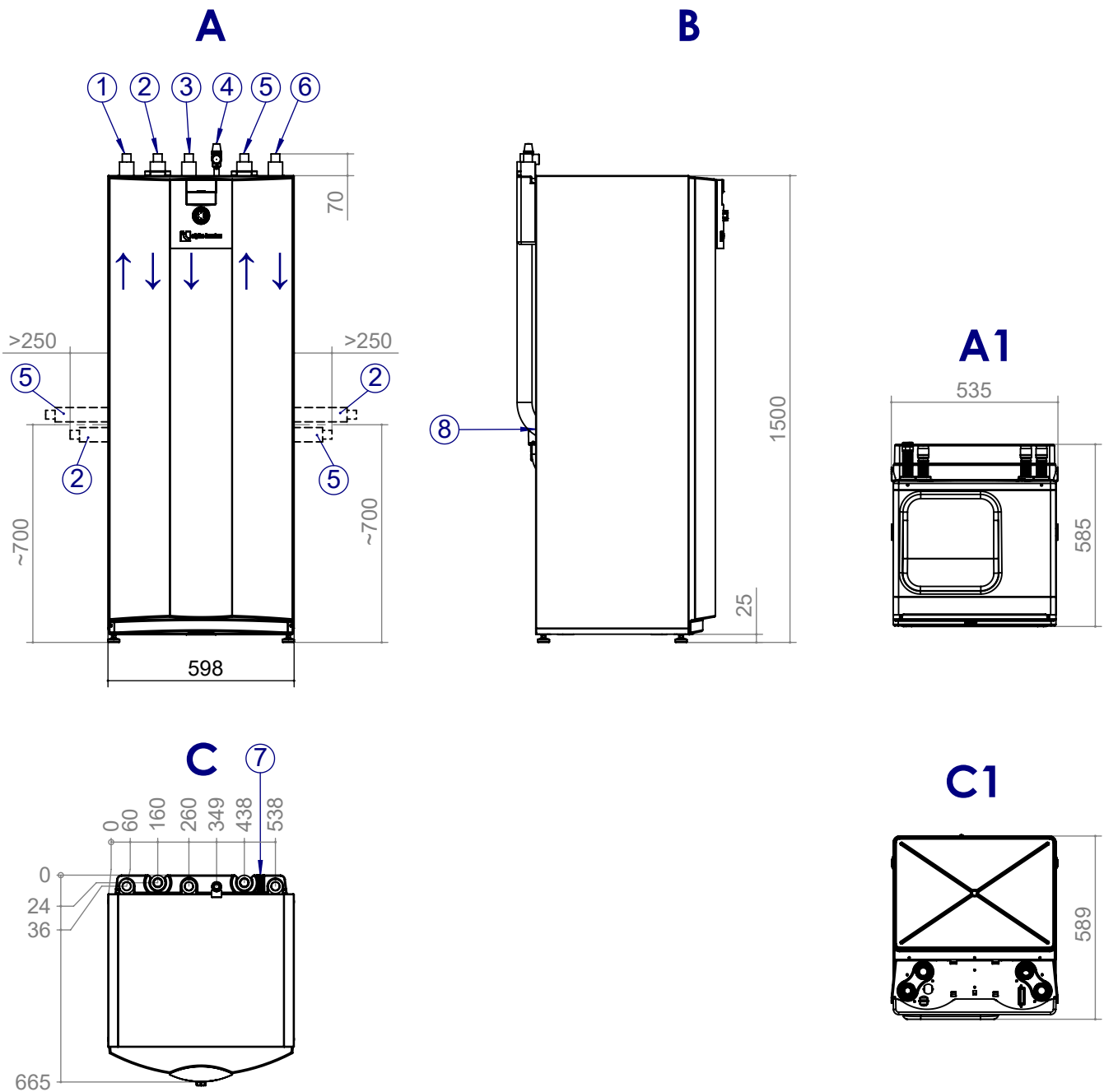
823256b

Tegnforklaring:	NO823000L/170408
\dot{V}_{HW}	Volumstrøm varmebærer
\dot{V}_{WQ}	Volumstrøm varmekilde
$Temp_{WQ}$	Temperatur varmekilde
Qh	Varmekapasitet
Pe	Effektøptak
COP	Coefficient of performance / varmefaktor
$\Delta p_{HW} / \Delta p_{HW/K}$	Maksimalt eksternt trykfall varmekrets / maksimalt eksternt trykfall varmekrets med kjøling
$\Delta p_{WQ} / \Delta p_{WQ/K}$	Maksimalt eksternt trykfall varmekilde / maksimalt eksternt trykfall varmekilde med kjøling



SWCV 62(H)(K)3 – SWCV 162(H)(K)3

Måltegninger



Tegnforklaring: NO819451a
Alle mål i mm.

A	Sett forfra
B	Sett fra venstre side
C	Sett ovenfra
A1	Modulboks sett forfra
C1	Modulboks sett ovenfra

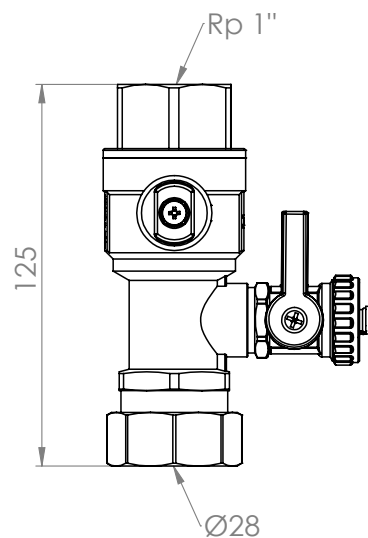
Pos.	Betegnelse	utvendig diameter
1	Utgående varmbærer (turløp)	Ø28
2	Inngående varmekilde (i varmepumpe) oppe, til høyre eller venstre etter ønske	Ø28
3	Inngående varmbærer (returløp)	Ø28
4	Sikkerhetsventil varmekrets (i tilbehørspakken)	Rp 3/4" innvendige gjenger
5	Utløp varmekilde (fra varmepumpen) oppe, til høyre eller venstre etter ønske	Ø28
6	Tappevarmtvann ladekrets innløp (returløp)	Ø28
7	Kabelinnføring LIN-buss-kabel	–
8	Kabelinnføring tilkoplingskabel	–



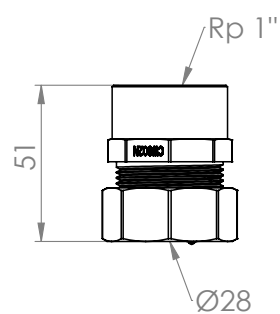
Tilkoplinger

SWCV 62(H)(K)3 – SWCV 162(H)(K)3
Varmekrets

Måltegninger

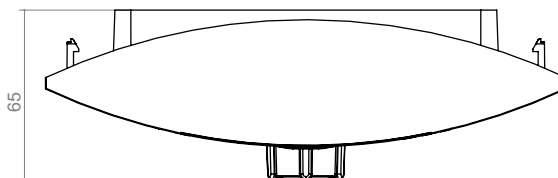
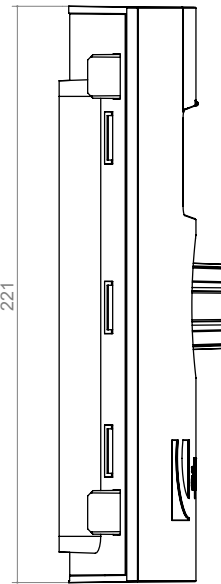
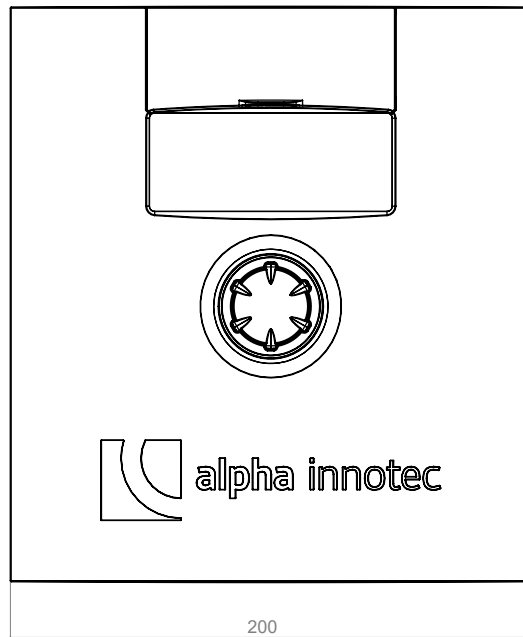


Varmekilde





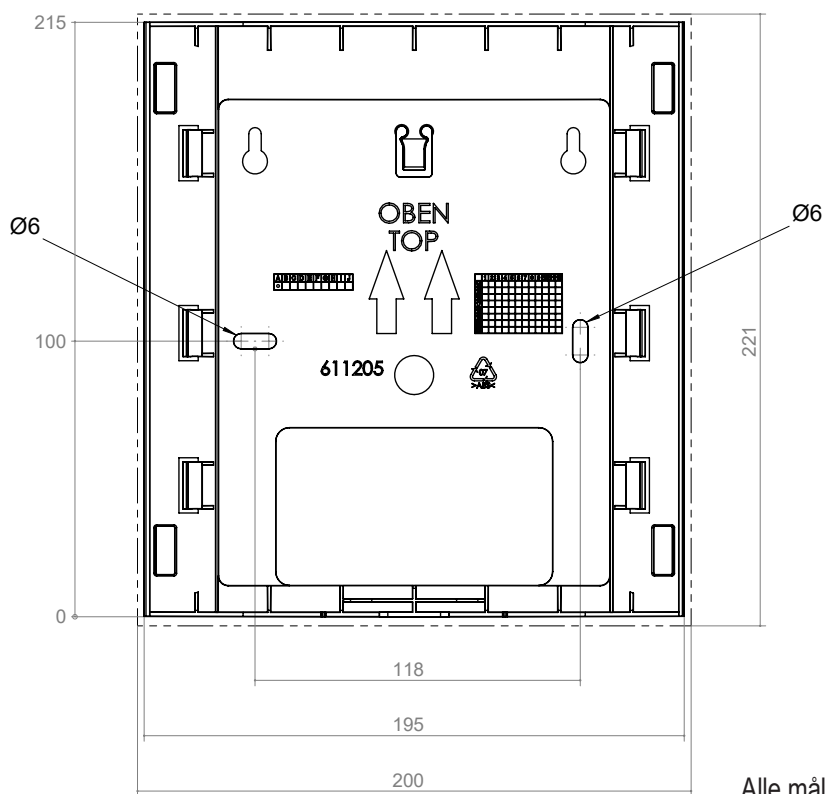
Måltegninger



Alle mål i mm.

Betjeningsenhet

Veggfeste



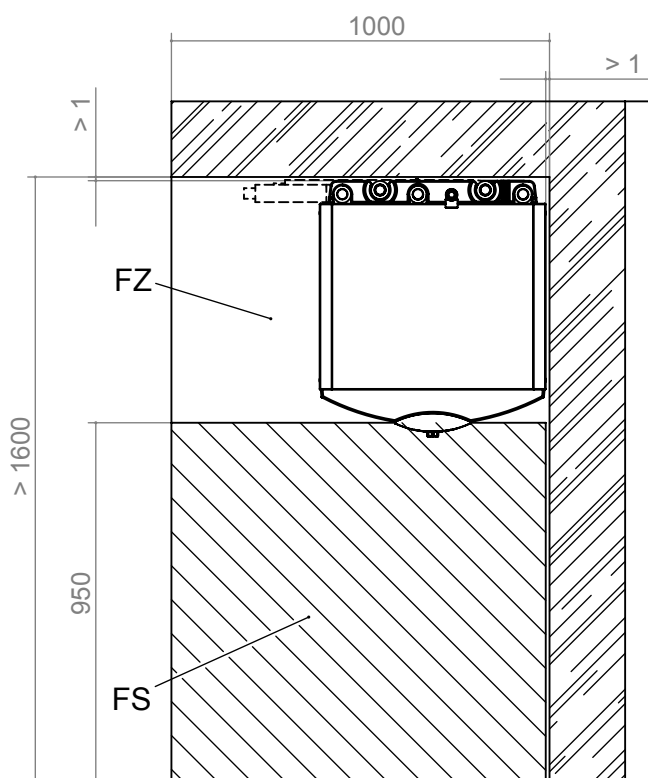
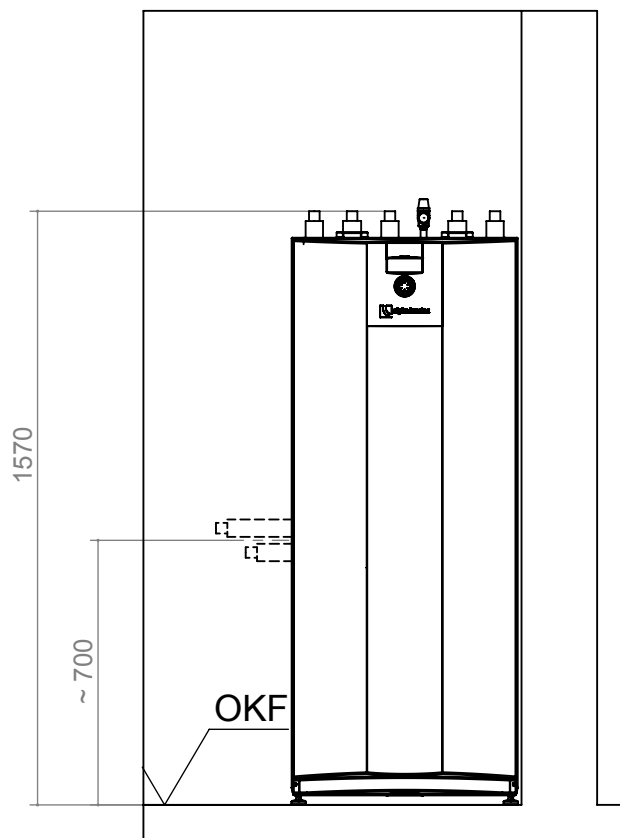
Alle mål i mm.



SWCV 62(H)(K)3 – SWCV 162(H)(K)3

Oppstillingsplan 1

V1



Tegnforklaring: NO819452

Alle mål i mm.

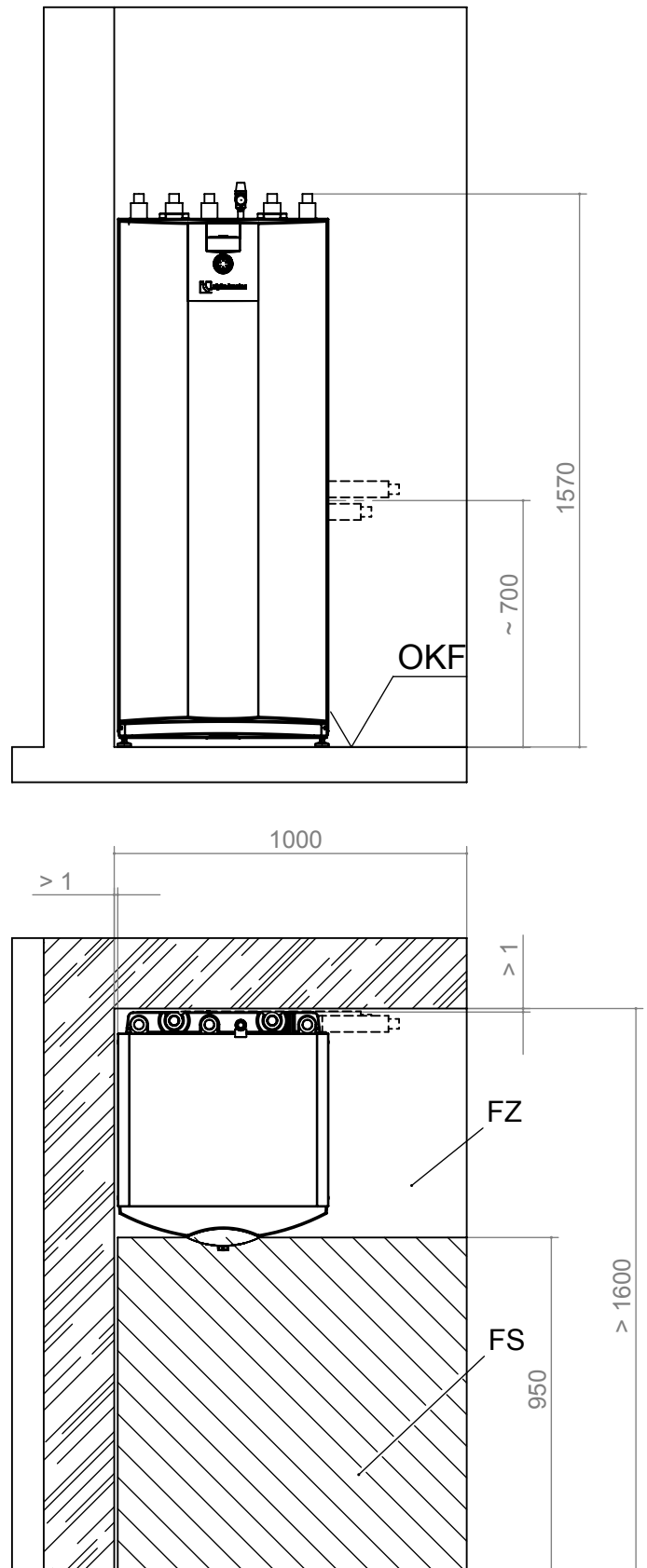
V1	Versjon 1	FS	Ledig plass for serviceformål
OKF	Overkant ferdig gulv	FZ	Ledig plass for funksjonsnødvendig tilbehør



Oppstillingsplan 2

SWCV 62(H)(K)3 – SWCV 162(H)(K)3

V2



Tegnforklaring: NO819452

Alle mål i mm.

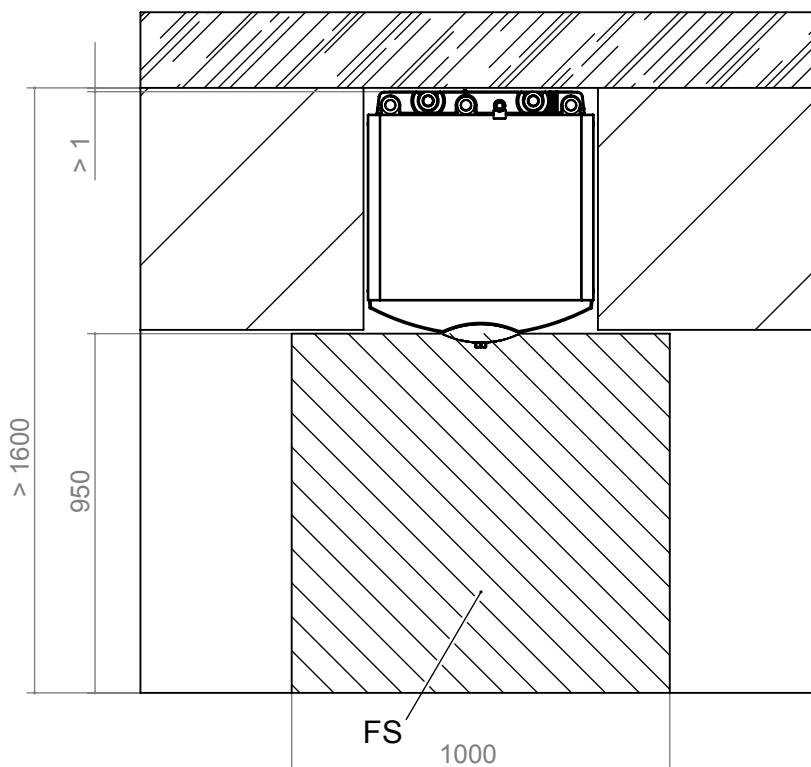
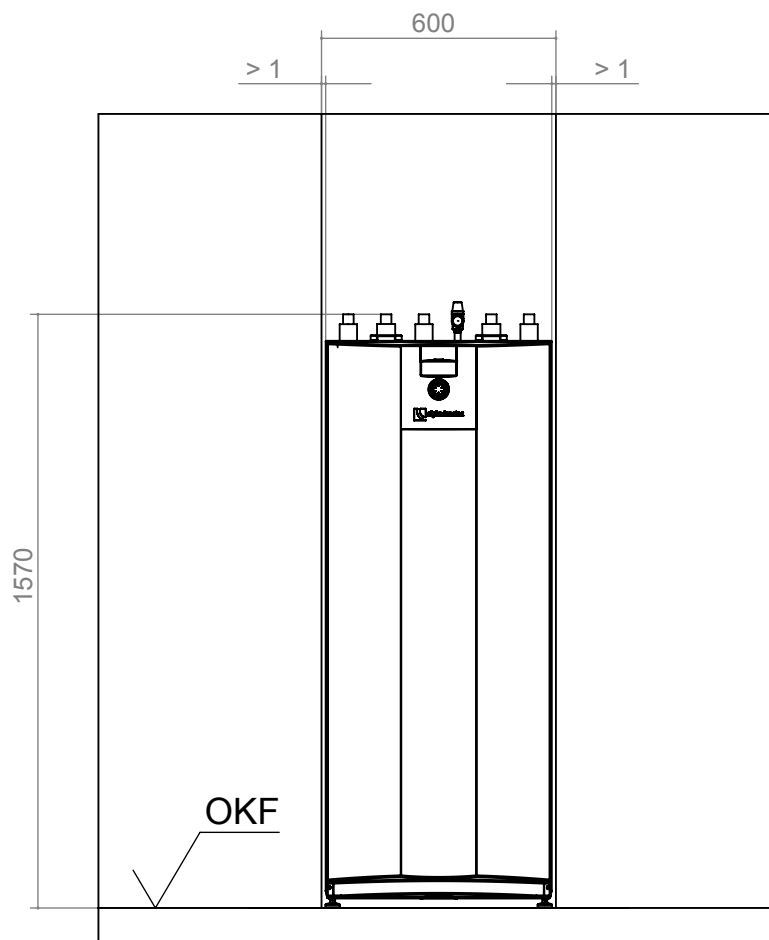
V2	Versjon 2	FS	Ledig plass for serviceformål
OKF	Overkant ferdig gulv	FZ	Ledig plass for funksjonsnødvendig tilbehør



SWCV 62(H)(K)3 – SWCV 162(H)(K)3

Oppstillingsplan 3

V3



Tegnforklaring: NO819452

Alle mål i mm.

V3 | Versjon 3

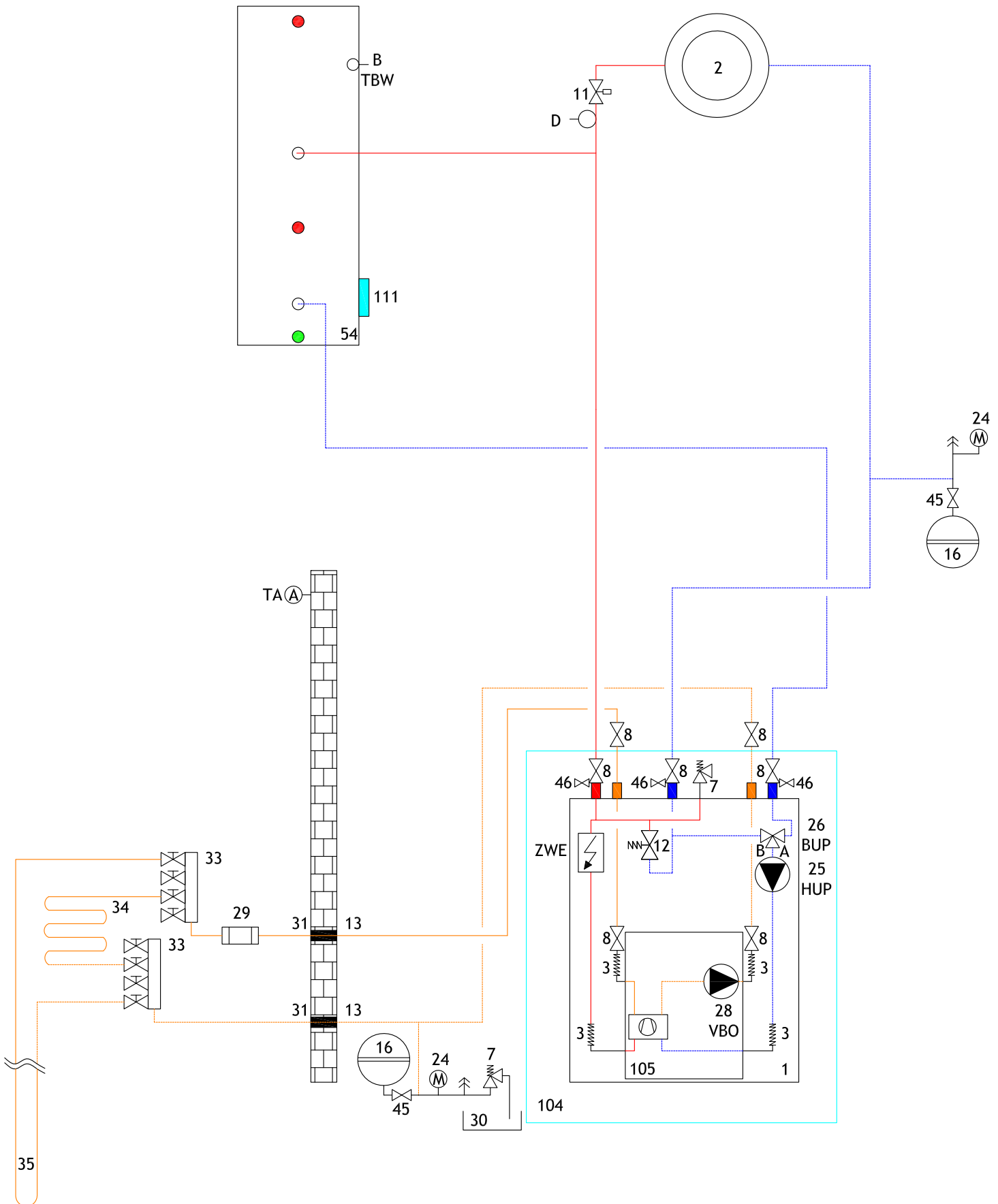
OKF | Overkant ferdig gulv

FS | Ledig plass for serviceformål



Hydraulisk integrering (varme)

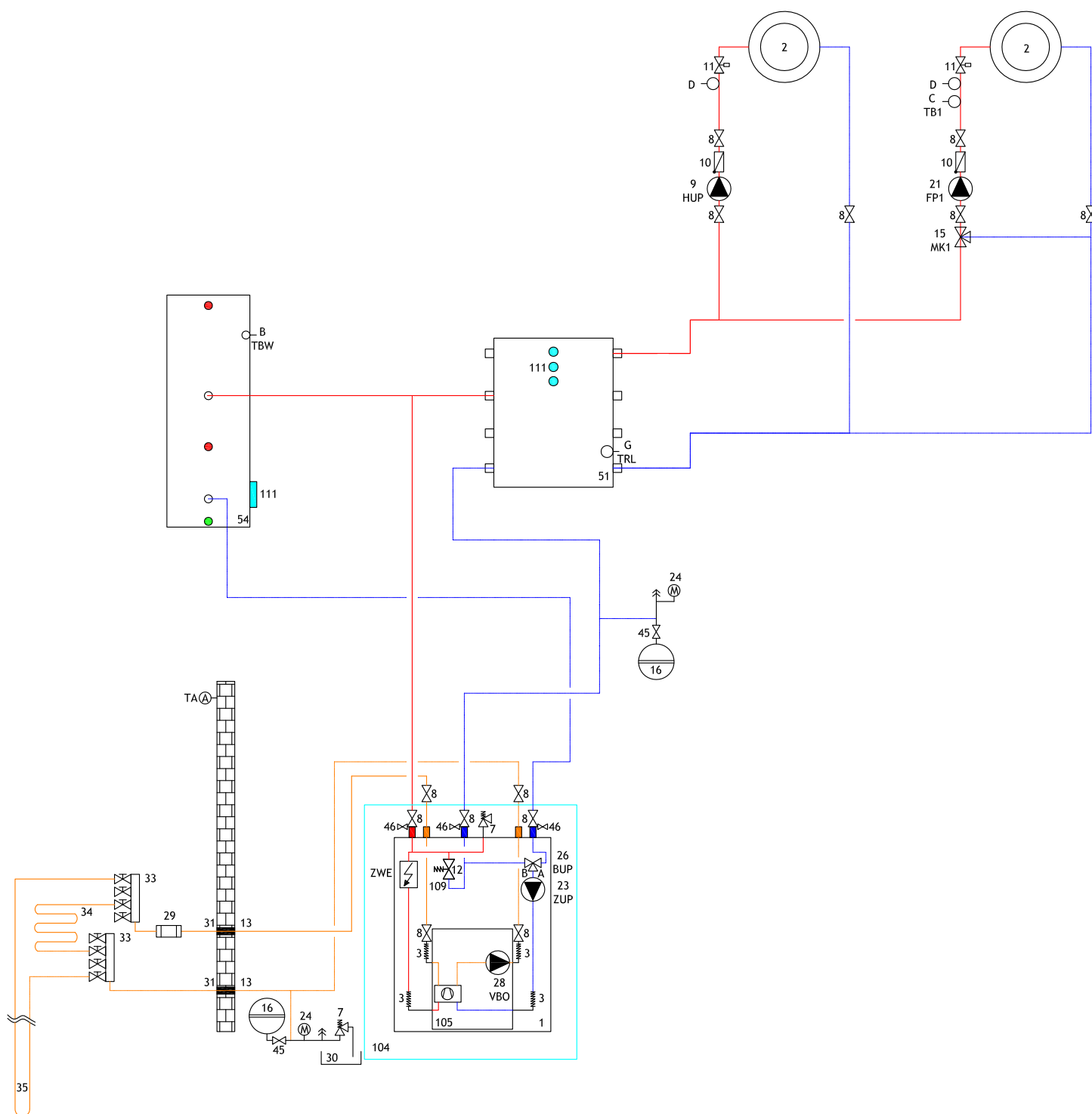
Enhetsvariant H





Enhetsvariant H

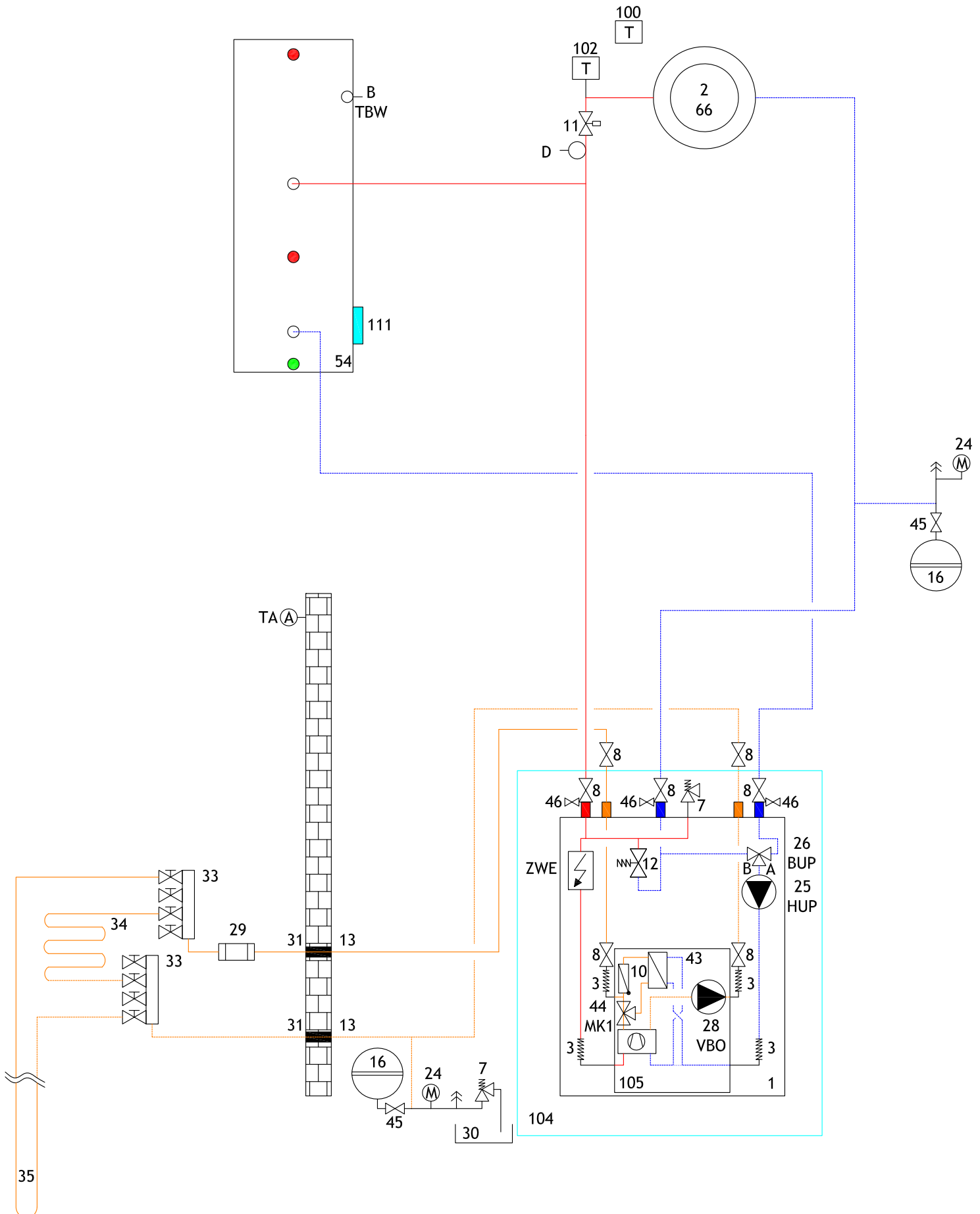
med skilleakkumulator





Hydraulisk integrering (kjøling)

Enhetsvariant K



Tegnforklaring hydraulikk

1	Varmpumpe	51	Skilleakkumulator	T/A	Ujtemperaturføler
2	Gulvvarme / radiatorer	52	Gass- eller oljekjele	TBW/B	Varmtvannsføler
3	Vibrasjonsdempning	53	Vedkjele	TB1/C	Turføler blandekrets 1
4	Apparaturdelag sylometerstriper	54	Varmtvannsbereider	D	Gulvtemperaturbegrenser
5	Stengning med tømning	55	Trykkvokter kuldebærer	TRL/G	Føler eksternt returløp (skilleakkumulator)
6	Ekspansjonsbeholder inngår i leveransen	56	Svømmebassengvarmeveksler	STL	Strengreguleringsventil
7	Sikkerhetsventil	57	Jordvarmeveksler	TRL/H	Føler returløp [hydraulikkmodul Dual]
8	Stengning	58	Ventilasjon i huset		
9	Varme sirkulasjonspumpe (HUP - SP)	59	Platevarmeveksler		
10	Tilbakeslagsventil	61	Kjølemagasinet	79	Motorventil
11	Enkeltromregulering	65	Kompaktfordeler	80	Blandeventil
12	Overløpsventil	66	Viftekonvektorer	81	Varmepumpe utendørs enhet Split, leveringsomfang
13	Damplett isolering	67	Solar-varmtvannsbereider	82	Hydraulisk innendørs enhet Split, leveringsomfang
14	Varmtvann sirkulasjonspumpe (BUP)	68	Solar-skilleakkumulator	83	Sirkulasjonspumpe
15	Blandekrets treveisblender (MK1 utlade)	69	Multifunksjonsakkumulator	84	Omkoplingsventil
16	Ekspansjonsbeholder på monteringsstedet	71	Hydraulikkmodul Dual	113	Tilkopling for tilskuddsenergi
18	Varmekolbe varme (ZWE)	72	Akkumulator, veggmontert	BT1	Ujtemperaturføler
19	Blandekrets fireveisblender (MK1 lader)	73	Rørgjennomføring	BT2	Turføler
20	Varmekolbe varmtvann (ZWE)	74	Ventilator	BT3	Returføler
21	Blandekrets sirkulasjonspumpe (FP1)	75	Leveringsomfang hydraulikktiltøm Dual	BT6	Varmtvannsføler
23	Tilførsel sirkulasjonspumpe (ZUP)(skifte klemmeforbindelse Compac	76	Drikkevannsstasjon	BT12	Turføler kondensator
24	Manometer	77	Tilbehør vann/vann-booster	BT19	Føler elektrisk varmepatron
25	Varme + varmtvann sirkulasjonspumpe (HUP)	78	Leveringsomfang vann/vann-booster, valgfri	BT24	Føler tilskuddsenergi
26	Omkoplingsventil varmtvann (BUP)(B = strømløs åpen)				
27	Varmekolbe varme + varmtvann (ZWE)				
28	Kuldebærer sirkulasjonspumpe (VBO)				
29	Slamsamler (maks. 0,6 mm maskevidde)				
30	Oppsamlingsbeholder for kuldebærerblandning				
31	Murgjennomføring				
32	Tilførselsrør				
33	Kuldebærerfordeler				
34	Jordkollektor				
35	Jordsonde				
36	Grunnvann brønnpumpe				
37	Veggkonsoll				
38	Gjennomstrømningsbryter				
39	Sugebrønn				
40	Synkebrønn				
41	Spylearmatur varmekrets				
42	Sirkulasjon sirkulasjonspumpe (ZIP)				
43	Kuldebærer/vann varmeveksler (kjølefunksjon)				
44	Treveisblender (kjølefunksjon MK1)				
45	Hetteventil				
46	Påfyllings- og tømmeventil				
48	Varmtvanns lade-/sirkulasjonspumpe (BLP)				
49	Grunnvannets strømningstretning				
50	Akkumulator varme				
100	Romtermostat kjøling, valgfritt tilbehør				
101	Regulering på monteringsstedet				
102	Duggpulktsføler, valgfritt tilbehør				
103	Romtermostat kjøling, inngår i leveransen				
104	Leveringsomfang varmpumpe				
105	Kjølekrets-modulboks, kan tas ut				
106	Spesifikk glukoblanding				
107	Beskyttelse mot skalding / termisk blandeventil				
108	Solarpumpegruppe				
109	Overløpsventil må lukkes				
110	Leveringsomfang hydraulikktiltøm				
111	Opplak for ekstra varmekolbe				
112	Minsteavstand for termisk avkopling av blandeventilen				
15	Blandekrets treveisblender (MK2-3 utlade)				
17	Temperaturdifferanseregulering (SLP)				
19	Blandekrets fireveisblender (MK2 lader)				
21	Blandekrets sirkulasjonspumpe (FP2-3)				
22	Svømmebasseng sirkulasjonspumpe (SUP)				
44	Treveisblender (kjølefunksjon MK2)				
47	Omkoplingsventil svømmebassengberedning (SUP)(B = strømløs åpen)				
60	Omkoplingsventil kjøledrift (B = strømløs åpen)				
62	Varmemengdemåler				
63	Omkoplingsventil solarkrets (B = strømløs åpen)				
64	Kjøle-sirkulasjonspumpe				
70	Solar skillestasjon				
TB2-3/C	Turføler blandekrets 2-3				
TSS/E	Føler temperaturdifferanseregulering (lav temperatur)				
TSK/E	Føler temperaturdifferanseregulering (høy temperatur)				
TEE/F	Føler eksternt energikilde				

Comfort krets-kort / Utvidelseskortet:

Viktig henvisning!

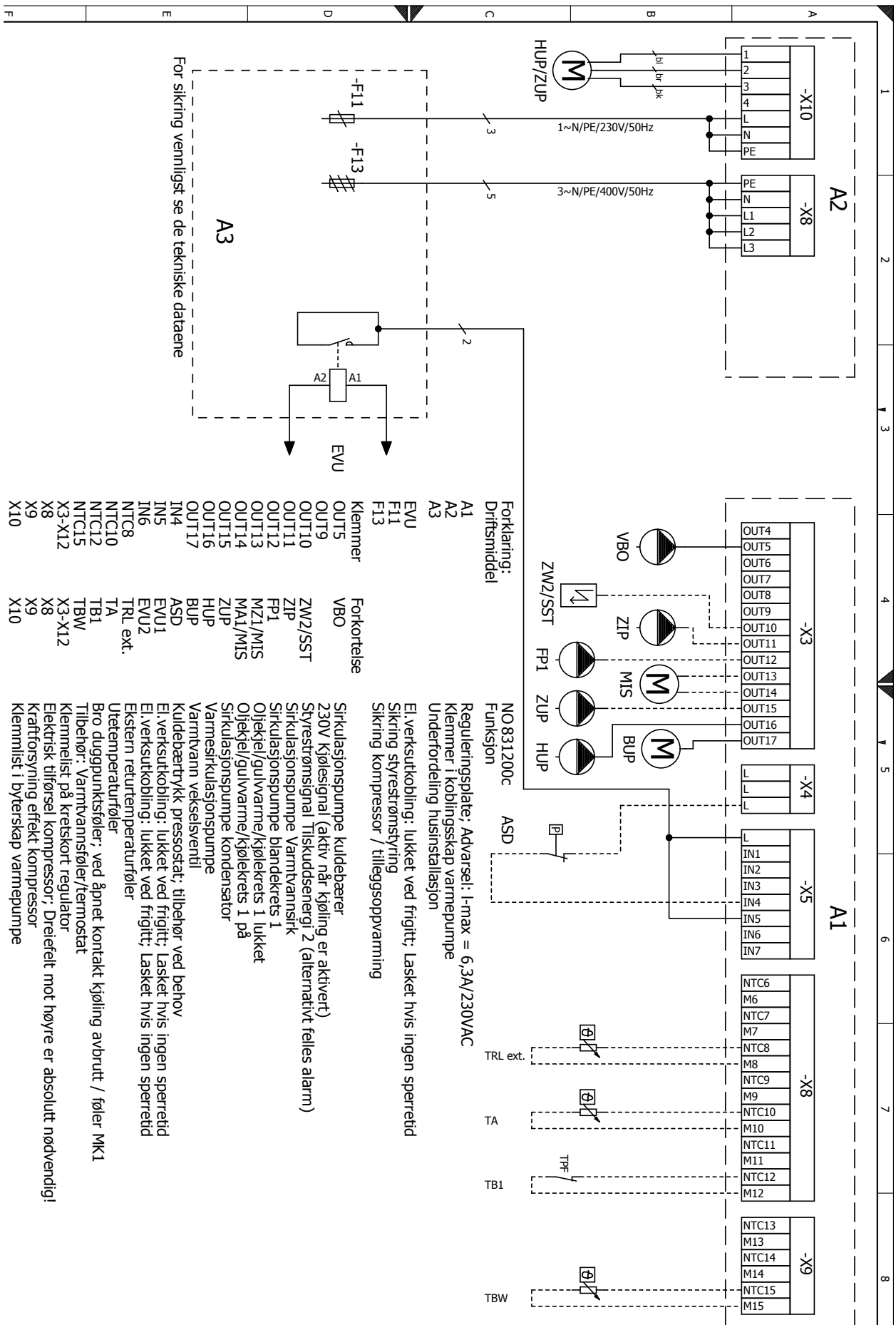
Disse hydraulikkskjemaene er skjematiske framstillinger og skal være til hjelp ved planlegging og installering! De fritar ikke fra selv å planlegge dette systemet! Disse er sperreorganer, avluftninger og sikkerhetstekniske tiltak ikke tegnet inn komplett! Nasjonale standarder, lover og forskrifter må følges! Rørdimensjoneringen må gjennomføres i henhold til varmpumpens nominelle volumstrøm, hhv. den integrerte sirkulasjonspumpens maksimale, eksterne trykkfall! For detaljert informasjon og rådgivning ber vi deg ta kontakt med vår samarbeidspartner på stedet!





Klemmeplan

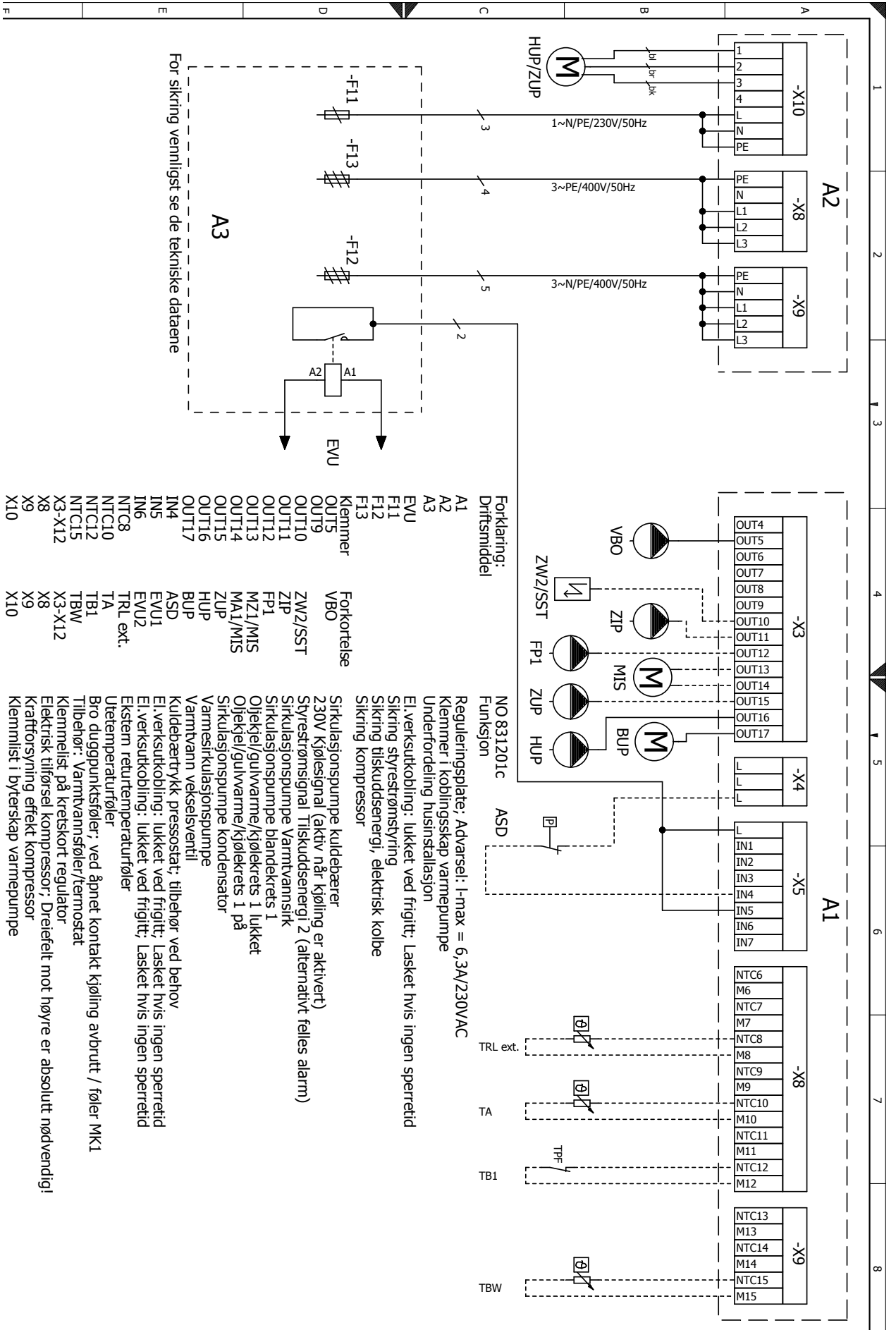
SWCV 62(H)(K)3 – SWCV 92(H)(K)3





SWCV 122(H)(K)3 – SWCV 162(H)(K)3

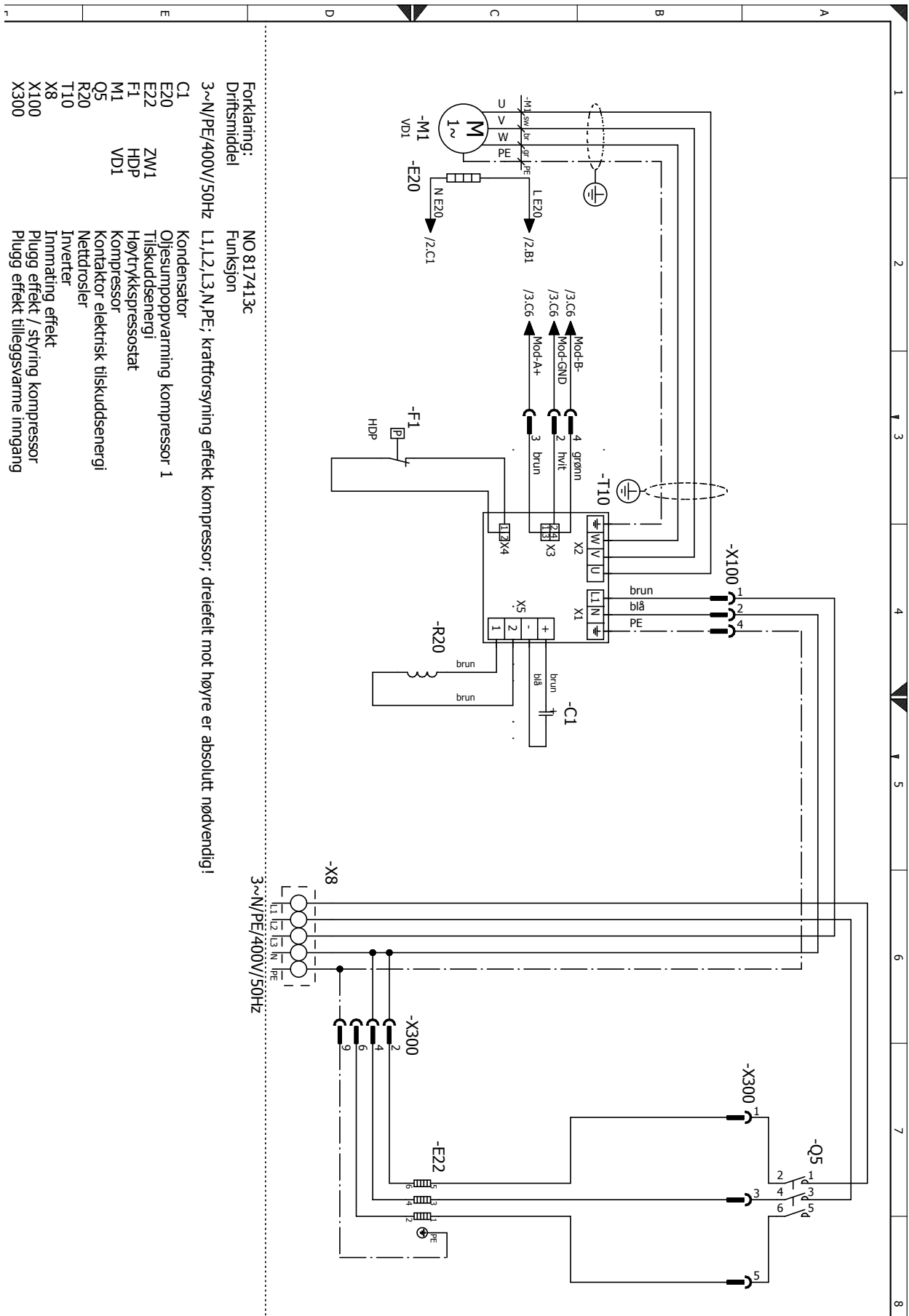
Klemmeplan





Strømløpsskjema 1/3

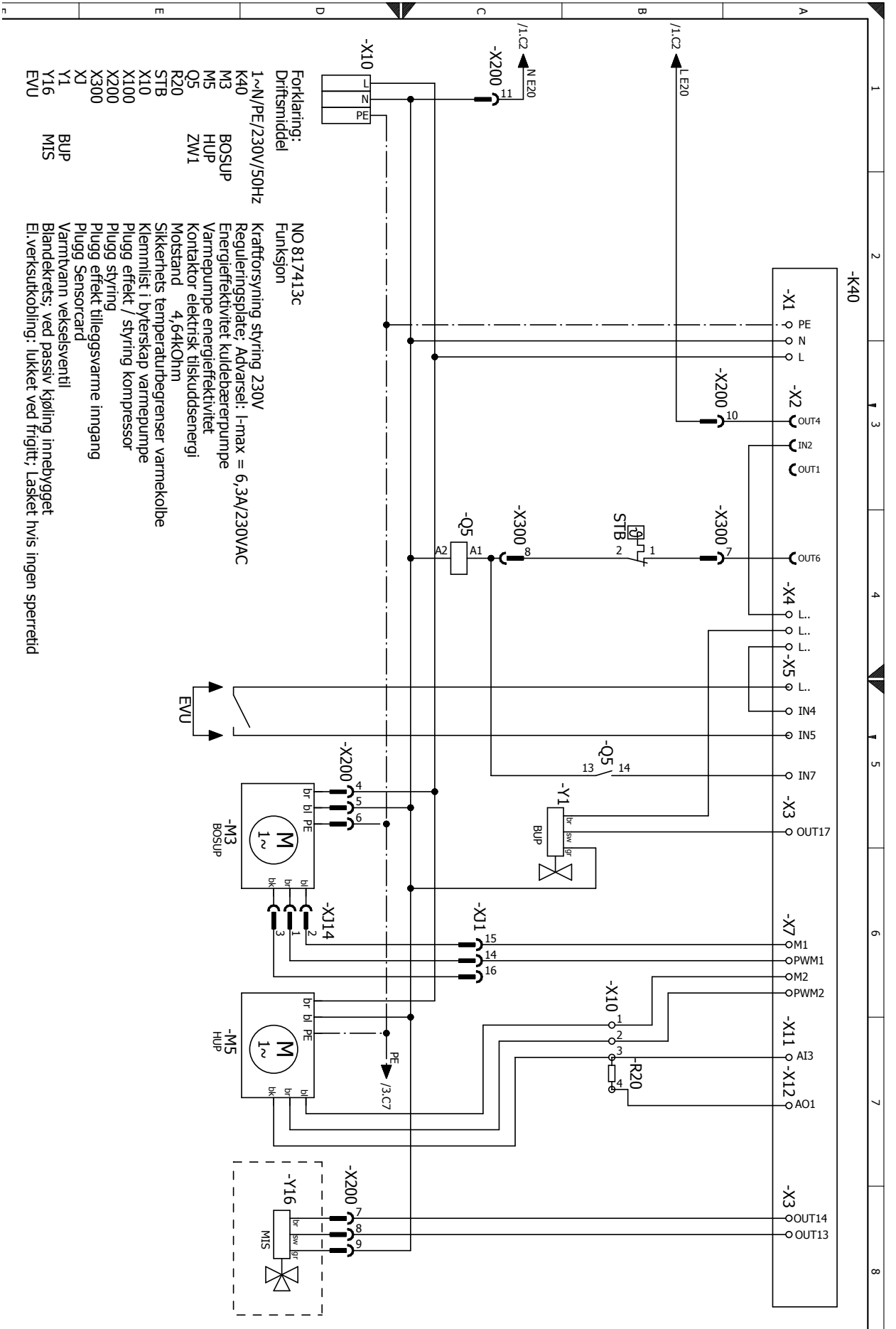
SWCV 62(H)(K)3 – SWCV 92(H)(K)3





SWCV 62(H)(K)3 – SWCV 92(H)(K)3

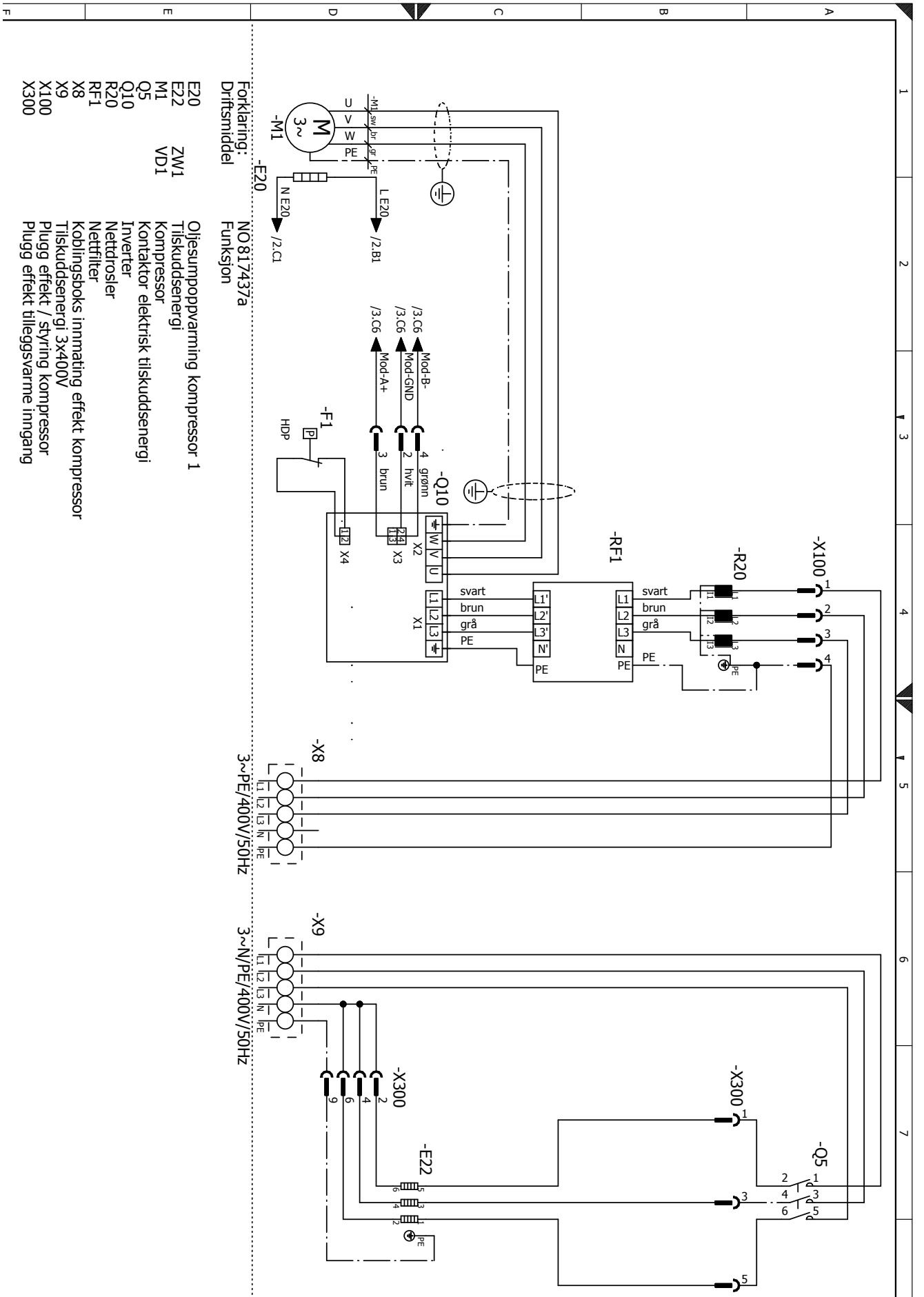
Strømløpsskjema 2/3





Strømløpsskjema 1/3

SWCV 122(H)(K)3



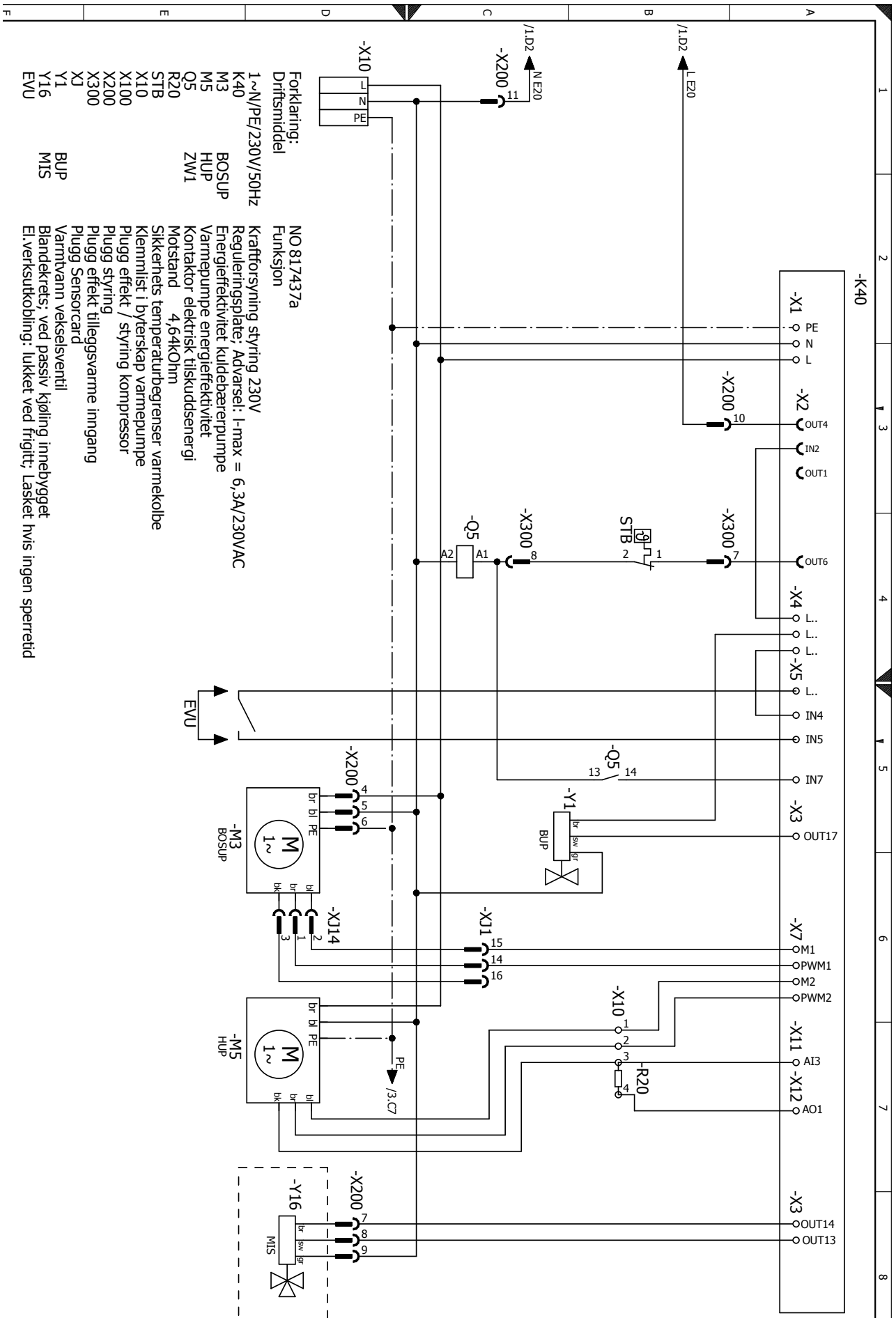
Forklaring:
Driftsmiddel
NO 817437/a
Funksjon

- | | |
|------|--|
| E20 | Oljesumpoppvarming kompressor 1 |
| E22 | Tilskuddsenergi |
| M1 | Kompressor |
| Q5 | kontaktor elektrisk tilskuddsenergi |
| Q10 | Inverter |
| R20 | Nettdrosler |
| RF1 | Nettfilter |
| X8 | Koblingsboks innmating effekt kompressor |
| X9 | Tilskuddsenergi 3x400V |
| X100 | Plugg effekt / styring kompressor |
| X300 | Plugg effekt tilleggsvarme inngang |



Strømløpsskjema 2/3

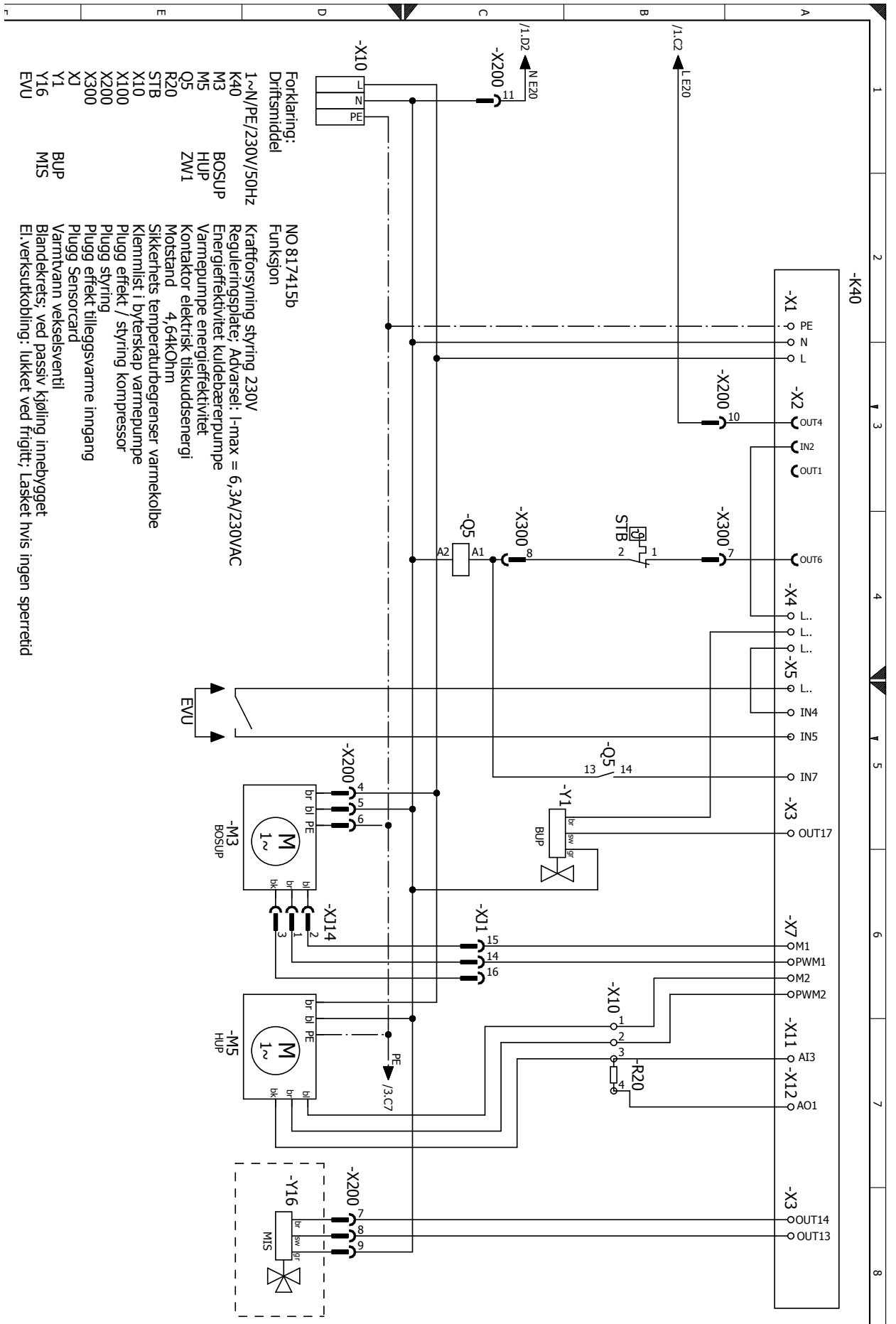
SWCV 122(H)(K)3





SWCV 162(H)(K)3

Strømløpsskjema 2/3





EF-samsvarserklæring



Undertegnede

bekrefter at det (de) nedenfor betegnete apparatet (apparater) oppfyller de harmoniserte EG-direktivenes krav, EG-sikkerhetsstandarder og de produktspesifikke EG-standardene, i den form som vi har levert det (de).

Denne erklæringen blir ugyldig hvis apparatet (apparaterne) endres uten at det er avstemt med oss.

Apparatets/Apparatenes betegnelse

Varmepumpe



alpha innotec

Apparattype	Nummer	Apparattype	Nummer
SWC 42H3	10068041	SWC 42K3	10069041
SWC 82H3	10068241	SWC 82K3	10069241
SWC 102H3	10068342	SWC 102K3	10069342
SWC 122H3	10068442	SWC 122K3	10069442
SWC 142H3	10068542	SWC 142K3	10069542
SWC 172H3	10068642	SWC 172K3	10069642
SWC 192H3	10068742	SWC 192K3	10069742
SWCV 62H3	10071541	SWC 42H1	10073042
SWCV 162H3	10071641	SWC 62H1	10073142
SWCV 62K3	10071741	SWC 82H1	10073242
SWCV 162K3	10071841	SWC 102H1	10073342
SWCV 62H1	10071941	SWC 132H1	10073442
SWCV 122H3	10072841	SWCV 122K3	10072941
SWCV 122H1	10074941	SWCV 92H3	10076741
SWCV 92H1	10076941	SWCV 92K3	10076841

EU-Direktiver

2014/35/EU 813/2013
 2014/30/EU
 2011/65/EG
 *2014/68/EU

EN

EN 378 EN 349
 EN 60529 EN 60335-1/-2-40
 EN ISO 12100-1/2 EN 55014-1/-2
 EN ISO 13857 EN 61000-3-2/-3-3
 EN 14825

* Trykkapparatkomponentgruppe

Kategori II
 Modul A1
 Nevnte sted:
 TÜV-SÜD
 Industrie Service GmbH (Nr.:0036)

Firma:
 ait-deutschland GmbH
 Industrie Str. 3
 93359 Kasendorf
 Germany

Sted, dato: Kasendorf, 30.04.2019

Underskrift:

Jesper Stannow
 Leder utvikling oppvarming

NO818172f

NO

ait-deutschland GmbH
Industriestraße 3
D-95359 Kasendorf

E info@alpha-innotec.de
W www.alpha-innotec.de



alpha innotec – et varemerke for ait-deutschland GmbH