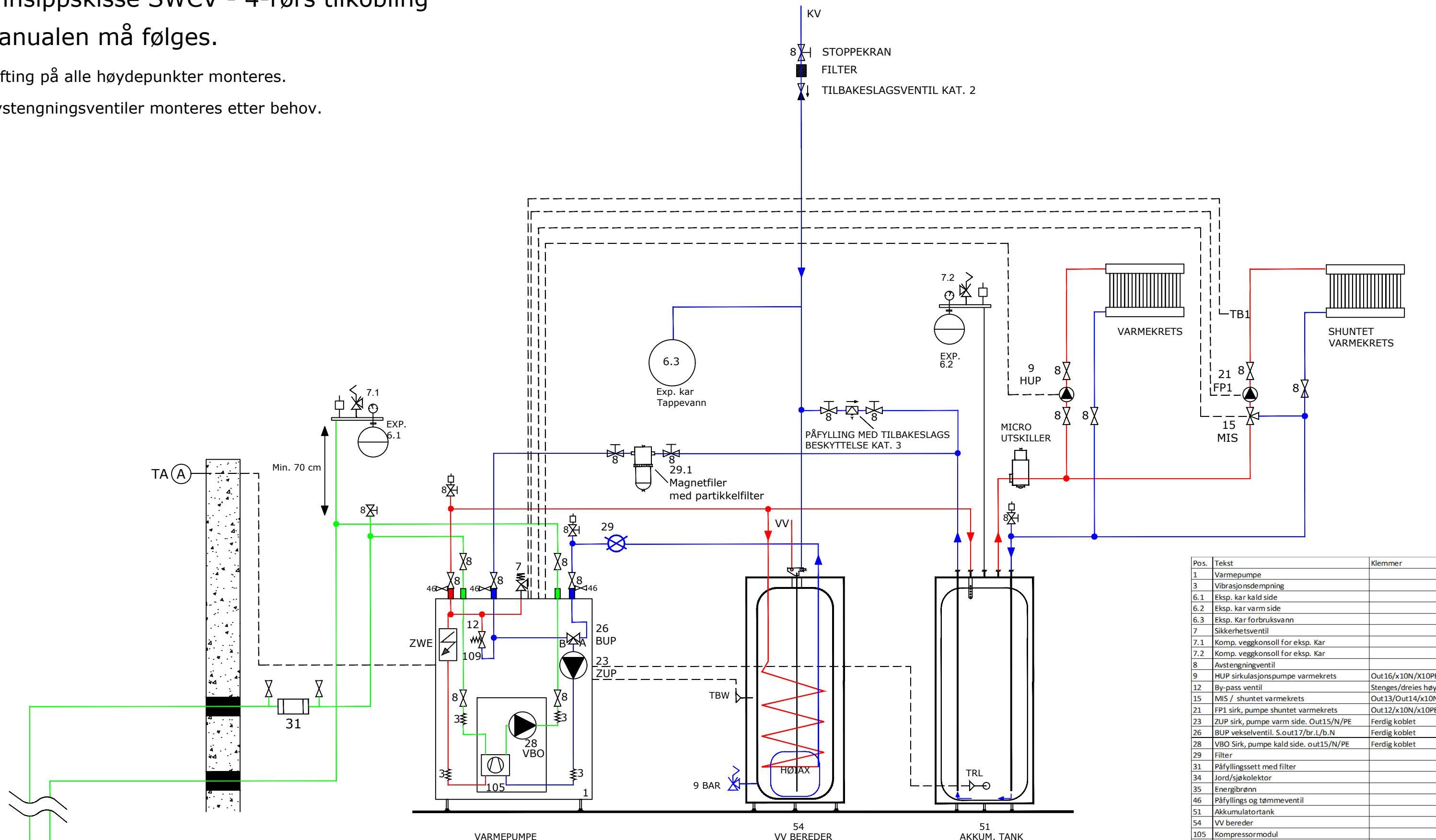


Prinsippskisse SWCV - 4-rørs tilkobling

Manualen må følges.

Lufting på alle høydepunkter monteres.

Avstengningsventiler monteres etter behov.



Pos.	Tekst	Klemmer
1	Varmpumpe	Klemmer
3	Vibrasjonsdempning	
6.1	Eksp. kar kald side	
6.2	Eksp. kar varm side	
6.3	Eksp. Kar forbruksvann	
7	Sikkerhetsventil	
7.1	Komp. veggkonsoll for eksp. Kar	
7.2	Komp. veggkonsoll for eksp. Kar	
8	Avstengningventil	
9	HUP sirkulasjonspumpe varmekrets	Out16/x10N/X10PE
12	By-pass ventil	Stenges/dreies høyre
15	MIS / shuntet varmekrets	Out13/Out14/x10N
21	FP1 sirk, pumpe shuntet varmekrets	Out12/x10N/x10PE
23	ZUP sirk, pumpe varm side. Out15/N/PE	Ferdig koblet
26	BUP vekselventil. S.out17/br.L/b.N	Ferdig koblet
28	VBO Sirk, pumpe kald side. out15/N/PE	Ferdig koblet
29	Filter	
31	Påfyllingssett med filter	
34	Jord/sjøkolektor	
35	Energibrønn	
46	Påfyllings og tømmeventil	
51	Akkumulatortank	
54	VV bereder	
105	Kompressormodul	
ZWE	Elkoble	Ferdig koblet
TB1	Turføler shuntet varmekrets	Ntc12/M12
TRL	Returføler ekstern	Ntc8/M8
TBW	Varmtvannsføler	Ntc15/M15
TA	Utføler	Ntc10/M10

RØRDIMENSJONER VARM SIDE:			RØRDIMENSJONER KALD SIDE:		
Antatt ved Nominell vannmengde og Dt = 5 grader, trykktap på maks 200 Pa/m rør.					
SWCV 62	SWCV 92	SWCV 122	SWCV 62	SWCV 92	SWCV 122
DN 25 /28mm	DN 25 / 28mm	DN 32 / 35mm	DN 25 /28mm	DN 25 / 28mm	DN 32 / 35mm

System:	Prinsippskisse Alterra SWCV 4-rørs akku.		
Systemnr:	209 u/shunt / 210 m/shunt		
Konstruktør:	Glenn Dyhr Petersen		
Tegning:	Glenn Dyhr Petersen		
Dato:	16.06.2015	Rev 11	04.03.2019